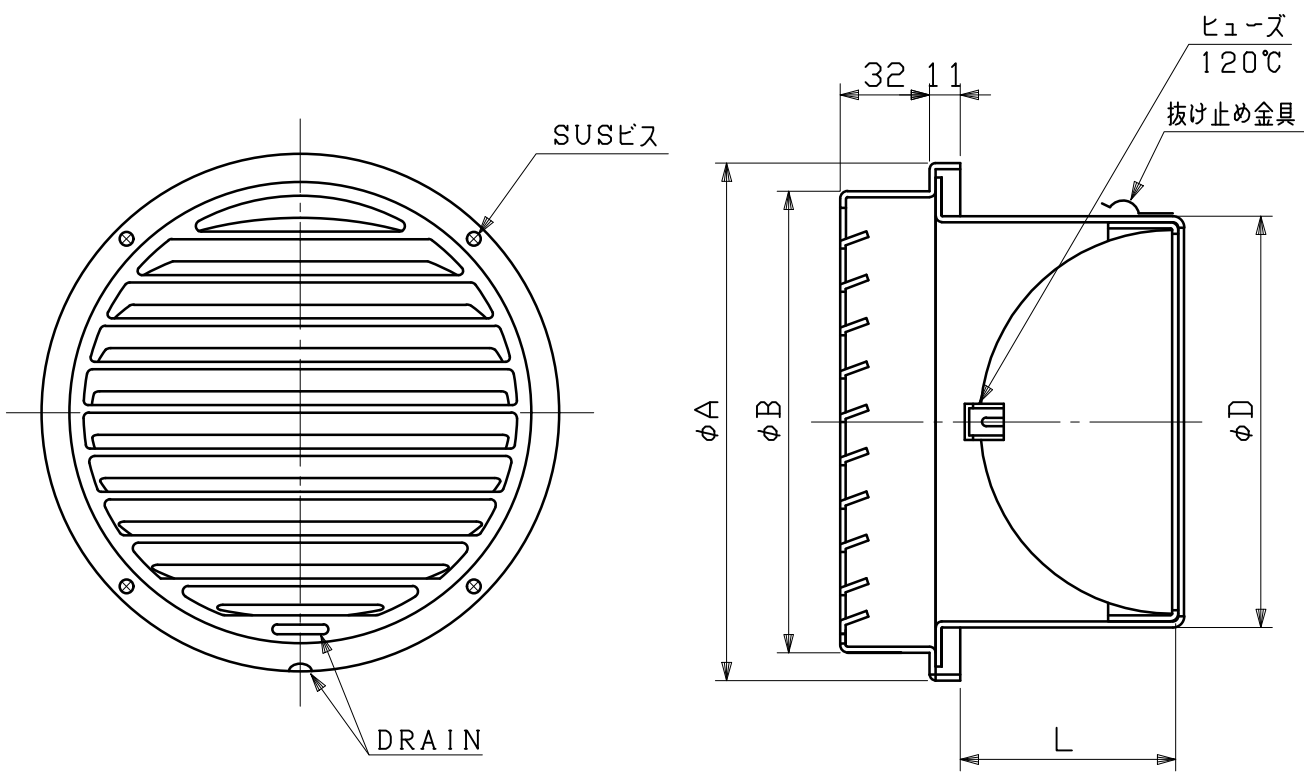


図面種別	製品仕様図A-a	SG-ADSQBL	年月日	備	考
------	----------	-----------	-----	---	---

BL認定番号 BLVU032025



※仕様は場合により変更することがあります

型式	寸法				適用パイプ内径
	A	B	D	L	
SG100ADSQBL	135	115	97	54	φ100
SG125ADSQBL	160	140	122	76	φ125
SG150ADSQBL	185	165	147	80	φ150
SG175ADSQBL	211	188	172	106	φ175
SG200ADSQBL	235	212	197	116	φ200

材質	SUS304 FD部:SUS 304 t1.5				
処理	カチオン電着塗装後ポリエステル樹脂焼付塗装(標準Uシルバー)				
型式	SG-ADSQBL			株式会社 ユニックス	
承認	K. H	検図	Y. F	製図	A. Y
	設計	K. U	尺度	FREE	単位mm
	年月日	2020. 11. 11	図番	40009-AHAAT	