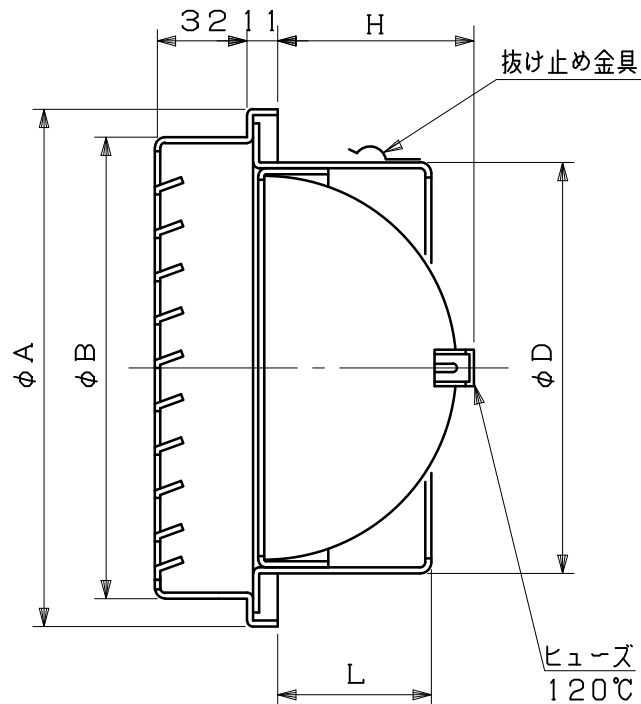
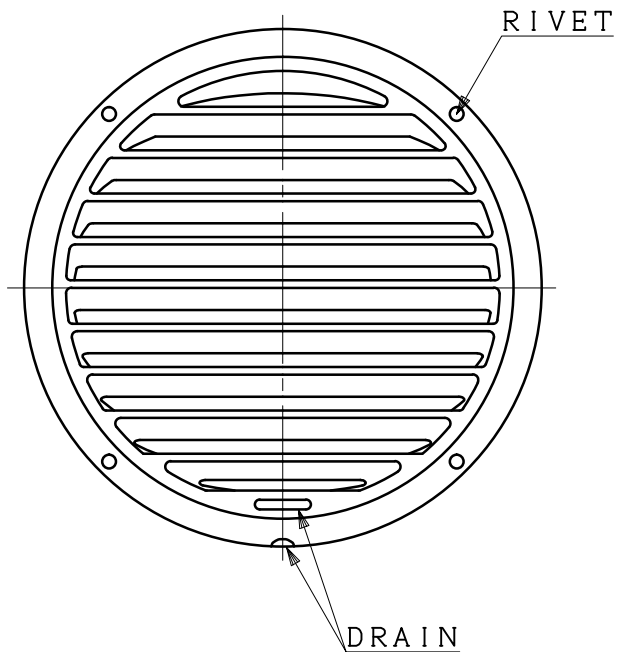


図面種別	製品仕様図A-a	SG-ADSQR	年月日	備	考
------	----------	----------	-----	---	---



※仕様は場合により変更することがあります

型式	寸法						適用パイプ内径
	A	B	D	L	H		
SG100ADSQR	135	115	97	48	48		φ100
SG125ADSQR	160	140	122	55	60		φ125
SG150ADSQR	185	165	147	55	72		φ150
SG175ADSQR	211	188	172	65	86		φ175
SG200ADSQR	235	212	197	65	99		φ200

材質	SUS304 FD部: SUS304 t1.5						
処理	カチオン電着塗装後ポリエステル樹脂焼付塗装 (標準Uシルバー)						
型式	SG-ADSQR					株式会社 スニックス	
承認	Y. H	検図	H. O	製図	T. A	設計	K. H
	年月日	尺度	FREE	単位mm	図番	40007-AHAAX	
		年月日	H27.4.1				