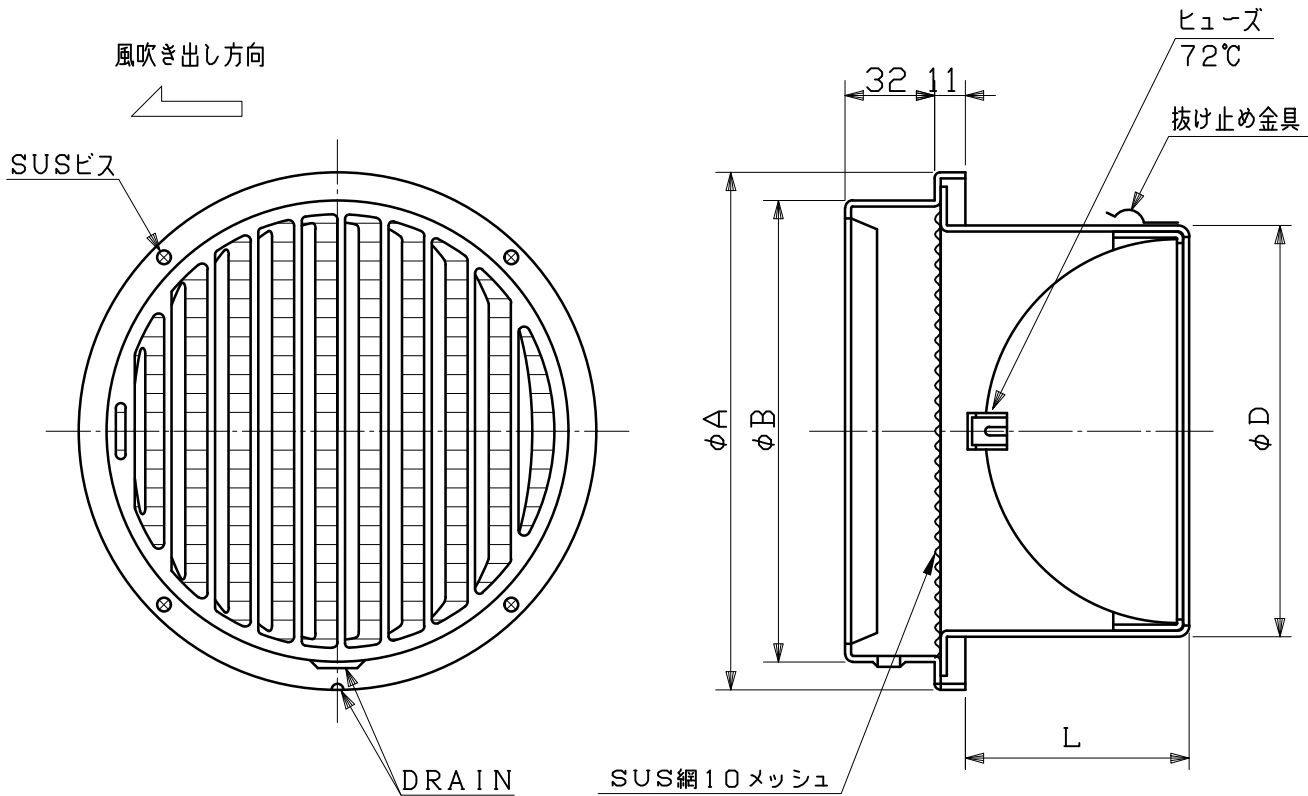


図面種別	製品仕様図A-a	SG-AL10MDSPBL	年月日	備	考
------	----------	---------------	-----	---	---

BL認定番号 BLVU032025



※仕様は場合により変更することがあります

材質	SUS304 FD部:SUS 304 t1.5				
処理	カチオン電着塗装後ポリエステル樹脂焼付塗装(標準Uシルバー)				
型式	SG-AL10MDSPBL			株式会社 ユニックス	
承認	K. H.	検図	Y. F.	製図	A. Y.
	設計	K. U.	尺度	FREE	単位mm
	年月日	2020. 11. 11	図番	40635-DGAAV	

型式	寸法	A	B	D	L	適用パイプ内径
SG100AL10MDSPBL		135	115	97	55	φ100
SG125AL10MDSPBL		160	140	122	77	φ125
SG150AL10MDSPBL		185	165	147	81	φ150