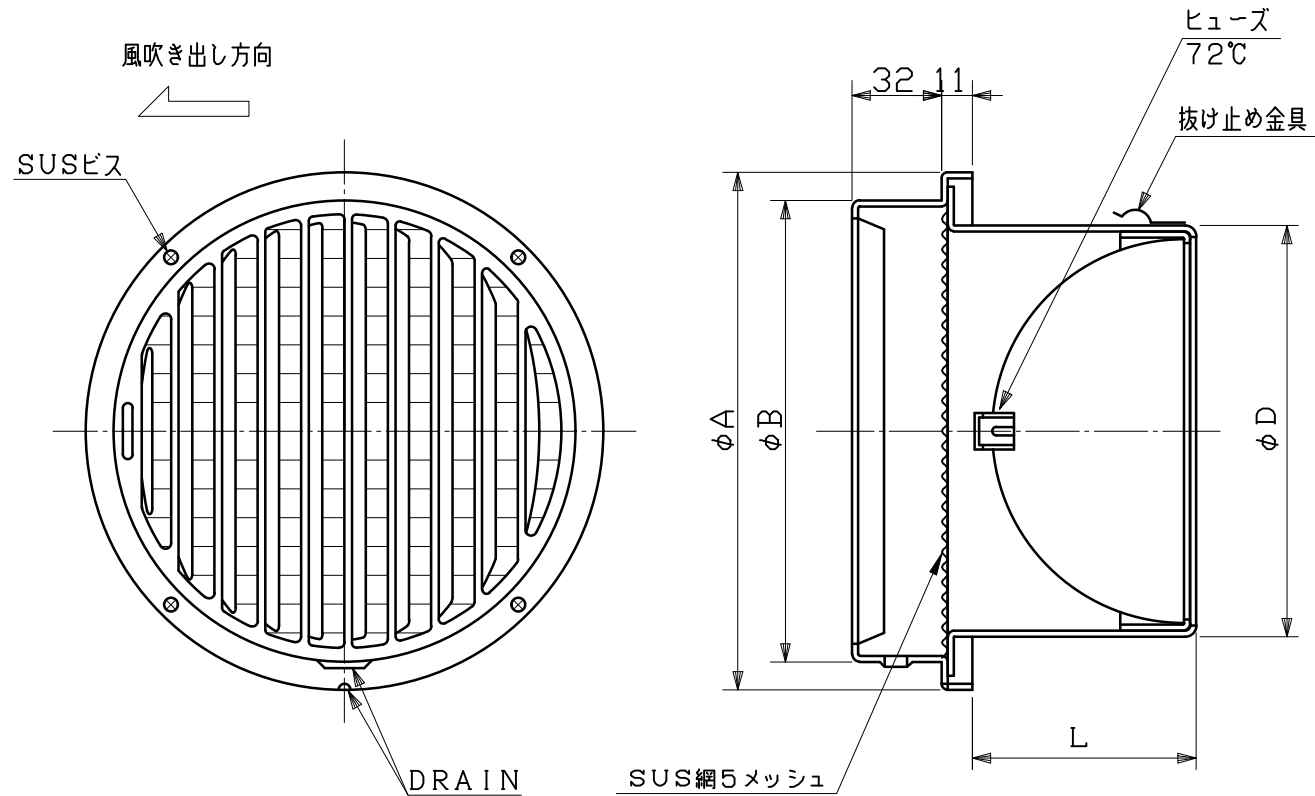


図面種別	製品仕様図A-a	SG-AL5MDSPBL	年月日	備	考
------	----------	--------------	-----	---	---

BL認定番号 BLVU032025



※仕様は場合により変更することがあります

材質	SUS304	
	FD部: SUS 304 t1.5	
処理	カチオン電着塗装後ポリエステル樹脂焼付塗装 (標準Uシルバー)	
型式	SG-AL5MDSPBL	株式会社 ユニックス
承認	K. H. 検 Y. F. 製 A. Y. 設 K. U. 尺	度 FREE 単位mm 年月日 2020. 11. 11 図番 40625-CGAAV

型式	寸法				適用パイプ内径
	A	B	D	L	
SG100AL5MDSPBL	135	115	97	55	φ100
SG125AL5MDSPBL	160	140	122	77	φ125
SG150AL5MDSPBL	185	165	147	81	φ150