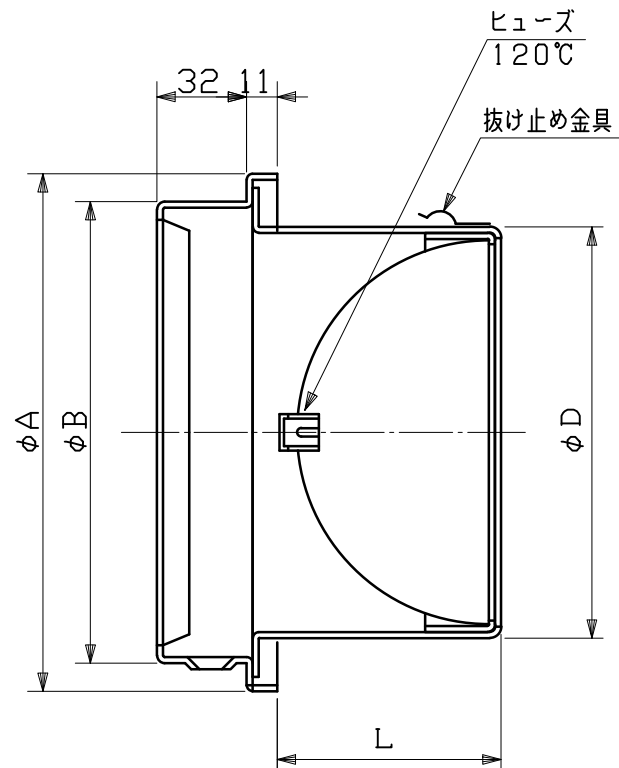
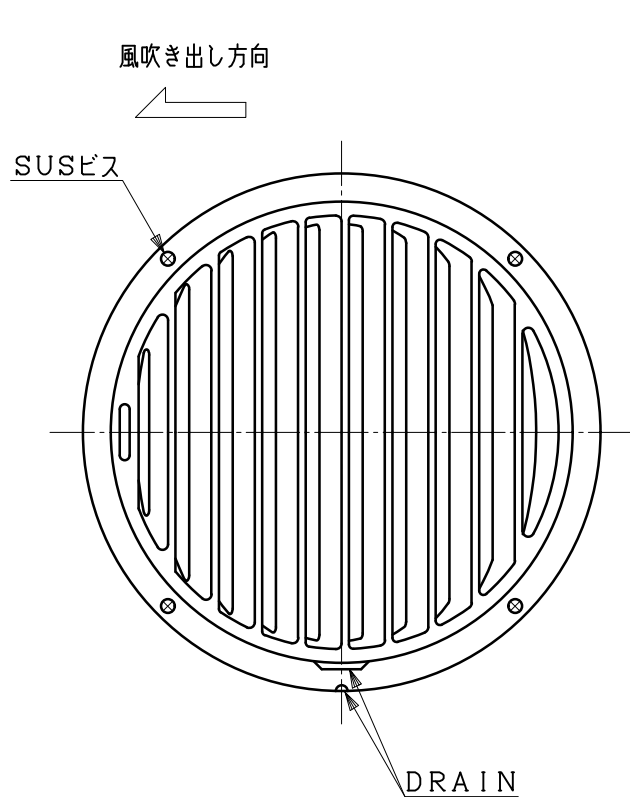


図面種別	製品仕様図A-a	SG-ALDSQBL	年月日	備	考
------	----------	------------	-----	---	---

BL認定番号 BLVU032025



※仕様は場合により変更することがあります

材質	SUS304	
	FD部:SUS 304 t1.5	
処理	カチオン電着塗装後ポリエステル樹脂焼付塗装(標準Uシルバー)	
型式	SG-ALDSQBL	株式会社 <b>ユニックス</b>
承認	K. H. 検 Y. F. 製 A. Y. 設 K. U. 尺	度 FREE 単位mm 年月日 2020. 11. 11 図番 40609-AHAAV

型式	寸法				適用パイプ内径
	A	B	D	L	
SG100ALDSQBL	135	115	98	55	φ100
SG125ALDSQBL	160	140	123	76	φ125
SG150ALDSQBL	185	165	148	77	φ150