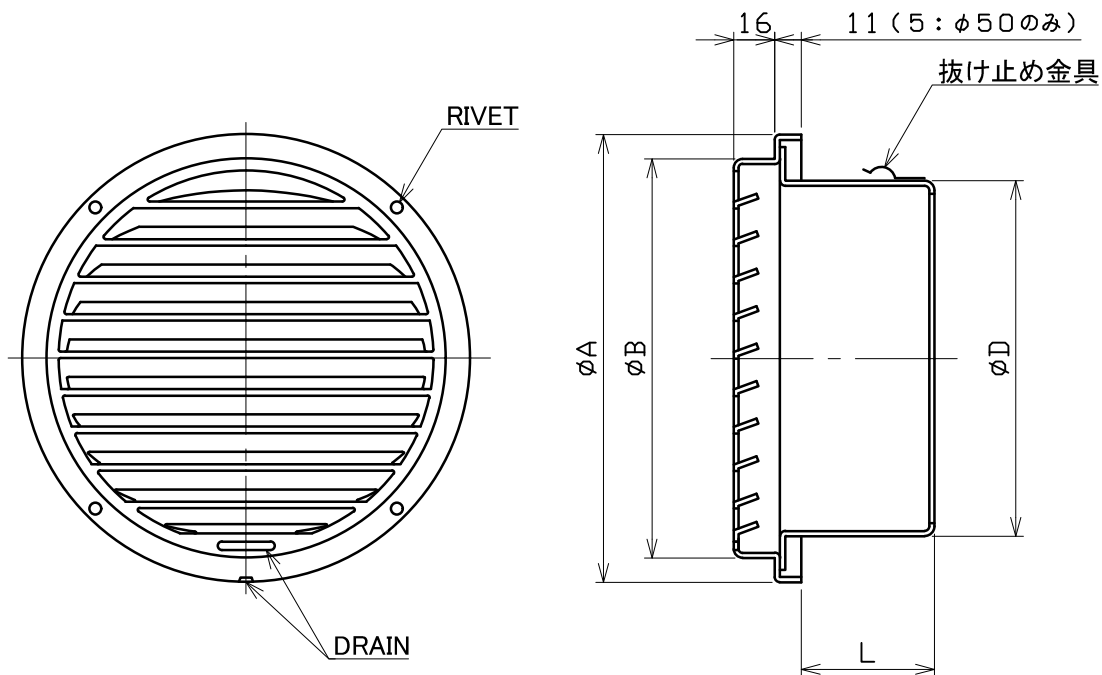


図面種別

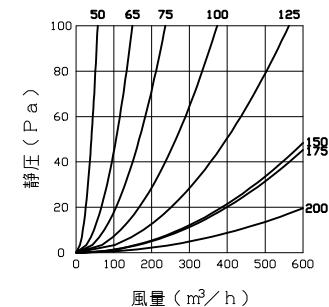
製品仕様図A-a



■換気性能

型式	排気		給気	
	圧力損失係数	直管相当長	圧力損失係数	αA
SG50B	2.53	6.3	1.37	17.0
SG65B	1.06	3.4	0.69	40.5
SG75B	0.75	2.8	0.89	47.5
SG100B	0.95	4.8	0.99	80.1
SG125B	1.02	6.4	0.92	129.8
SG150B	0.90	6.8	0.90	189.0
SG175B	1.56	13.7	1.32	212.4
SG200B	1.15	11.6	1.56	255.2

■圧力損失曲線図（排気）



型式	寸法				適用パイプ内径
	A	B	D	L	
SG 50B	79	63	47	36	$\phi 50$
SG 65B	110	88	62	31	$\phi 65$
SG 75B	110	88	72	48	$\phi 75$
SG100B	135	115	97	48	$\phi 100$
SG125B	160	140	122	55	$\phi 125$
SG150B	185	165	147	55	$\phi 150$
SG175B	211	188	172	65	$\phi 175$
SG200B	235	212	197	65	$\phi 200$

※仕様は場合により変更することがあります

材質	SUS304			
処理	カチオン電着塗装後ポリエステル樹脂焼付塗装（標準Uシルバー）			
型式	SG-B			
株式会社 ユニックス	尺度	FREE	単位mm	図番
	年月日	2024. 4. 1		40100-AAAAW