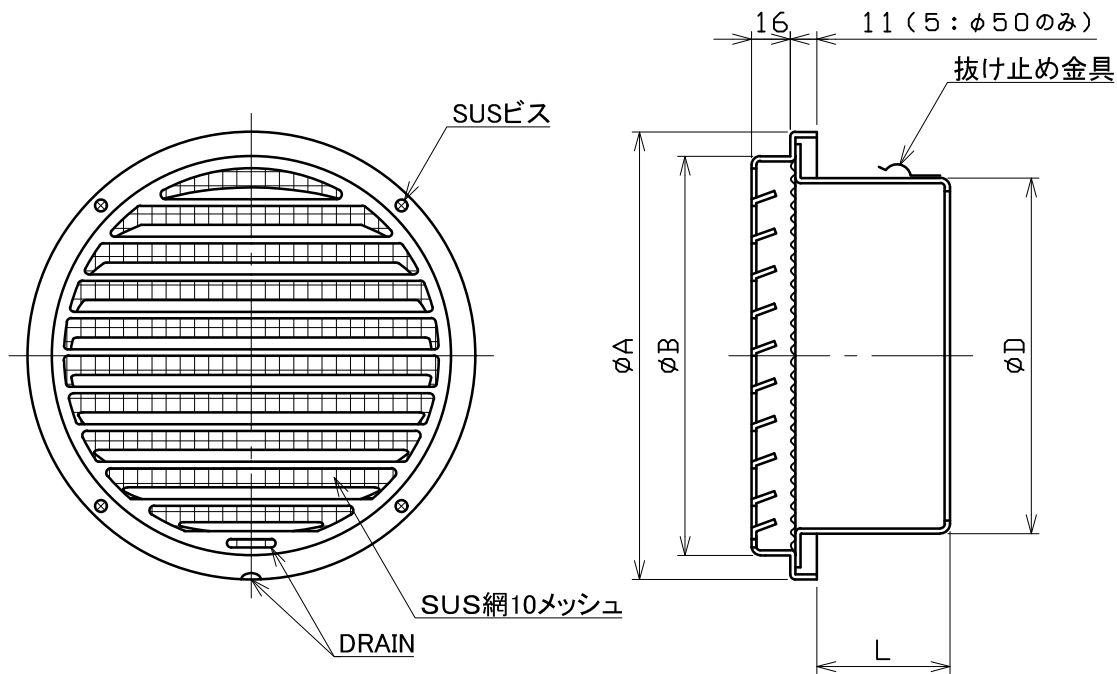


図面種別

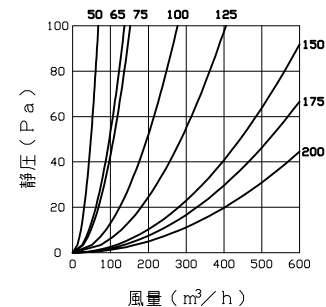
製品仕様図A-a



■換気性能

型式	排気		給気	
	圧力損失係数	直管相当長	圧力損失係数	α A
SG50B10M	2.91	7.3	1.80	14.9
SG65B10M	1.31	4.3	1.26	30.0
SG75B10M	1.37	5.1	1.80	33.4
SG100B10M	1.68	8.4	1.72	60.8
SG125B10M	1.70	10.6	1.97	88.7
SG150B10M	1.54	11.6	1.71	137.2
SG175B10M	2.24	19.6	2.30	161.0
SG200B10M	1.95	19.5	2.62	197.0

■圧力損失曲線図（給気）



型式	寸法				適用パイプ内径
	A	B	D	L	
SG 50B10M	79	63	47	37	φ 50
SG 65B10M	110	88	62	32	φ 65
SG 75B10M	110	88	72	49	φ 75
SG100B10M	135	115	97	49	φ100
SG125B10M	160	140	122	56	φ125
SG150B10M	185	165	147	56	φ150
SG175B10M	211	188	172	66	φ175
SG200B10M	235	212	197	66	φ200

※仕様は場合により変更することがあります

材質	SUS304			
処理	カチオン電着塗装後ポリエステル樹脂焼付塗装（標準Uシルバー）			
型式	SG-B10M			
株式会社 ユニックス	尺度	FREE	単位mm	図番
	年月日	2024. 4. 1		40130-DAAAW