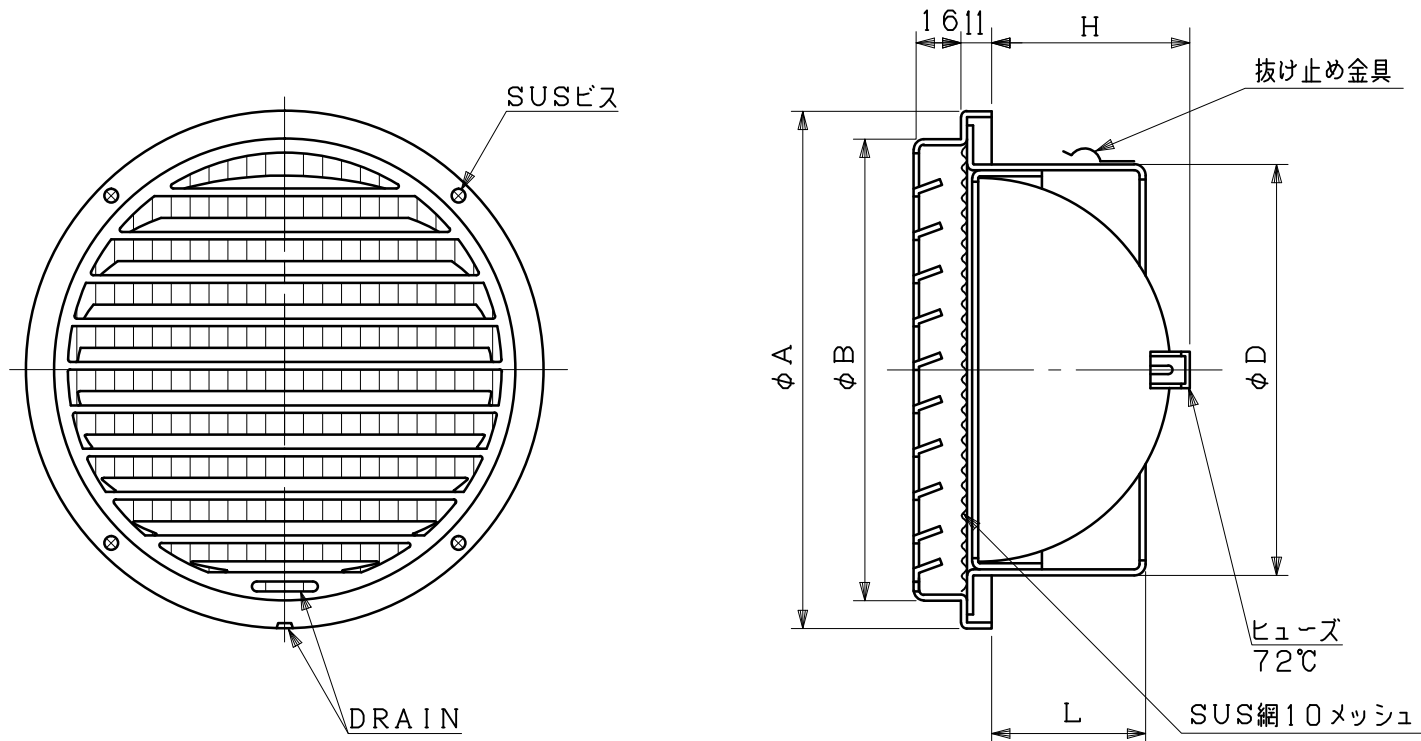


図面種別	製品仕様図A-a	SG-B10MDSPR	年月日	備	考
------	----------	-------------	-----	---	---



※仕様は場合により変更することがあります

型式	寸法	A	B	D	L	H	適用パイプ内径
SG 75B10MDSPR		110	88	72	49	37	φ 75
SG100B10MDSPR		135	115	97	49	49	φ100
SG125B10MDSPR		160	140	122	56	61	φ125
SG150B10MDSPR		185	165	147	56	73	φ150
SG175B10MDSPR		211	188	172	66	87	φ175
SG200B10MDSPR		235	212	197	66	100	φ200

材質	SUS304 FD部: SUS 304 t1.5						
処理	カチオン電着塗装後ポリエステル樹脂焼付塗装 (標準Uシルバー)						
型式	SG-B10MDSPR					株式会社 ユニックス	
承認	Y. H	検図	H. O	製図	T. A	設計	K. H
	年月日	尺度	FREE	単位mm	図番	40136-DGAAX	
		年月日	H27.4.1				