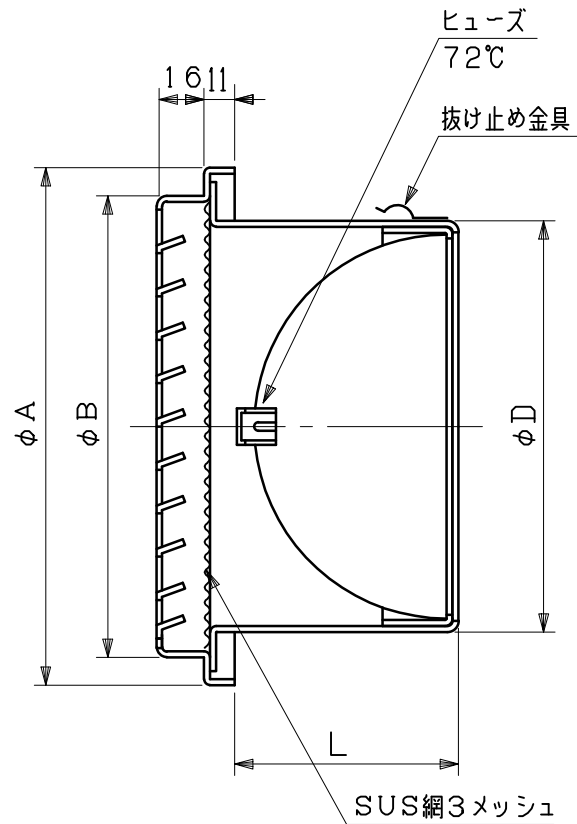
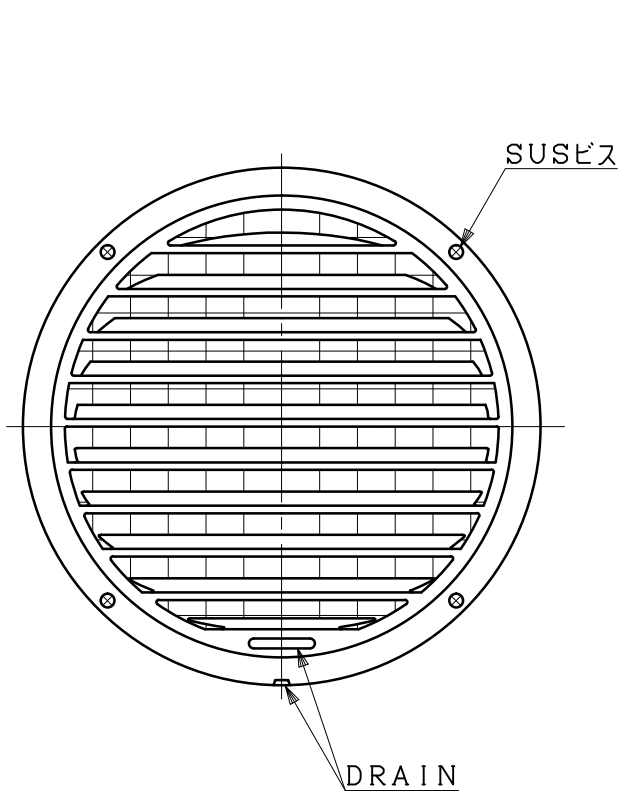


|      |          |           |     |   |   |
|------|----------|-----------|-----|---|---|
| 図面種別 | 製品仕様図B-a | SG-B3MDSP | 年月日 | 備 | 考 |
|------|----------|-----------|-----|---|---|



※仕様は場合により変更することがあります

| 型式          | 寸法  |     |     |     | 適用パイプ内径 |
|-------------|-----|-----|-----|-----|---------|
|             | A   | B   | D   | L   |         |
| SG 75B3MDSP | 110 | 88  | 72  | 49  | φ 75    |
| SG100B3MDSP | 135 | 115 | 97  | 55  | φ100    |
| SG125B3MDSP | 160 | 140 | 122 | 77  | φ125    |
| SG150B3MDSP | 185 | 165 | 147 | 81  | φ150    |
| SG175B3MDSP | 211 | 188 | 172 | 107 | φ175    |
| SG200B3MDSP | 235 | 212 | 197 | 117 | φ200    |

|    |                                 |    |      |                   |             |
|----|---------------------------------|----|------|-------------------|-------------|
| 材質 | SUS304<br>FD部: SUS304 t1.5      |    |      |                   |             |
| 処理 | カチオン電着塗装後ポリエステル樹脂焼付塗装 (標準Uシルバー) |    |      |                   |             |
| 型式 | SG-B3MDSP                       |    |      | 株式会社 <b>スニックス</b> |             |
| 承認 | Y. H                            | 検図 | H. O | 製図                | T. A        |
|    |                                 |    |      | 設計                | K. H        |
|    |                                 |    |      | 尺度                | FREE        |
|    |                                 |    |      | 年月日               | H27.4.1     |
|    |                                 |    |      | 単位mm              | 図番          |
|    |                                 |    |      |                   | 40111-BGAAX |