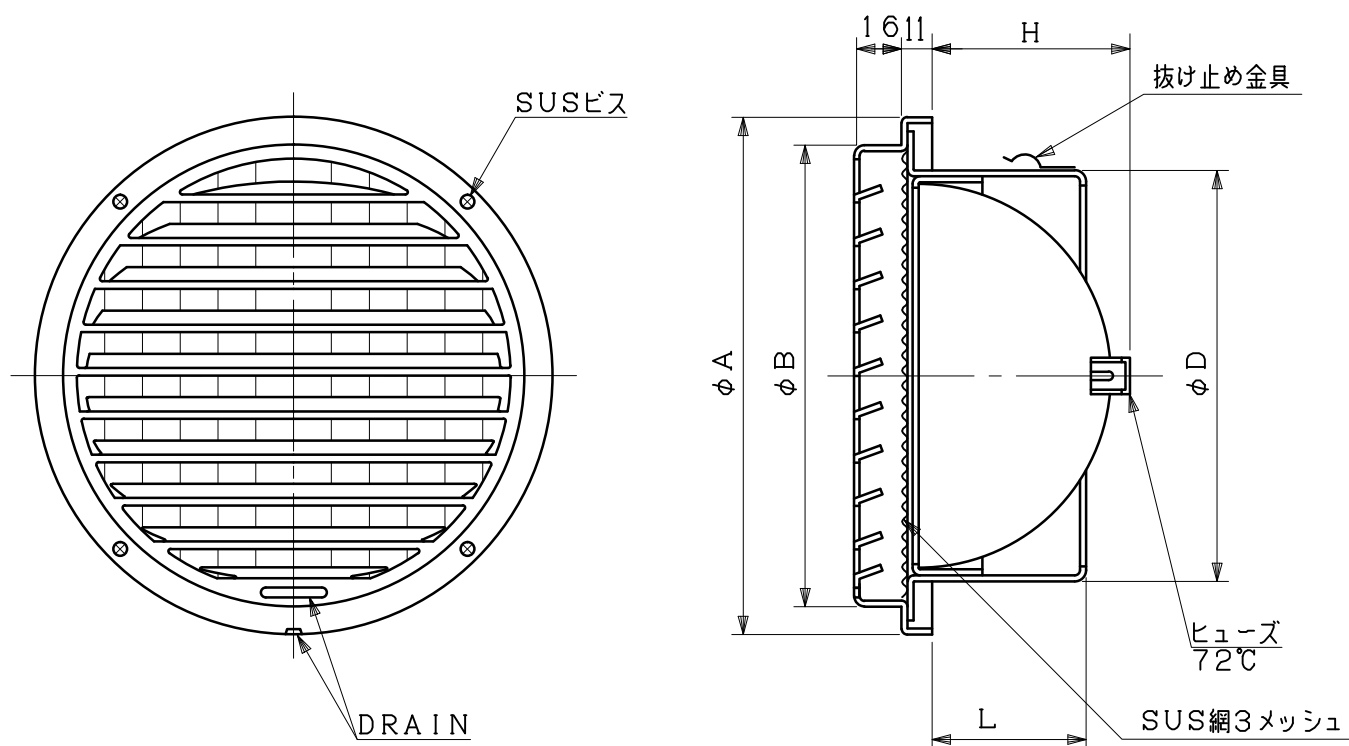


図面種別	製品仕様図A-a	SG-B3MDSPR	年月日	備	考
------	----------	------------	-----	---	---



※仕様は場合により変更することがあります

型式	寸法						適用パイプ内径
	A	B	D	L	H		
SG 75B3MDSPR	110	88	72	49	37		φ 75
SG100B3MDSPR	135	115	97	49	49		φ100
SG125B3MDSPR	160	140	122	56	61		φ125
SG150B3MDSPR	185	165	147	56	73		φ150
SG175B3MDSPR	211	188	172	66	87		φ175
SG200B3MDSPR	235	212	197	66	100		φ200

材質	SUS304 FD部: SUS 304 t1.5						
処理	カチオン電着塗装後ポリエステル樹脂焼付塗装 (標準Uシルバー)						
型式	SG-B3MDSPR					株式会社 <b>スニックス</b>	
承認	Y. H	検図	H. O	製図	T. A	設計	K. H
	年月日	尺度	FREE	単位mm	図番	40116-BGAAX	
		年月日	H27.4.1				