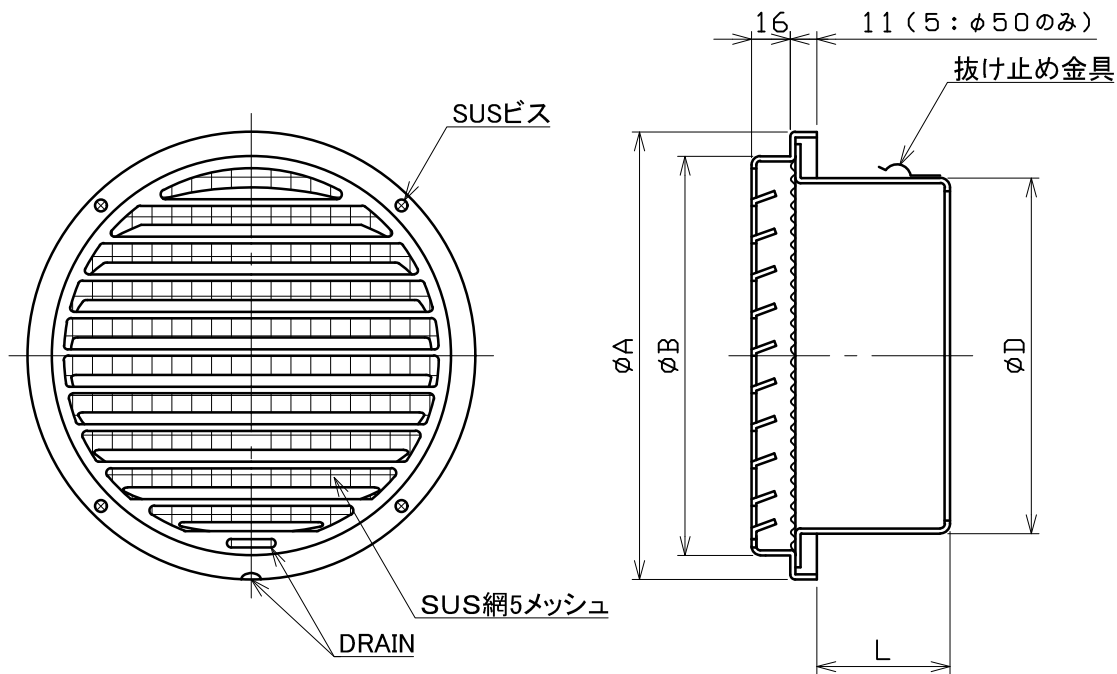


図面種別

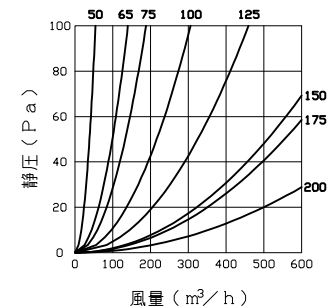
製品仕様図A-a



■換気性能

型式	排気		給気	
	圧力損失係数	直管相当長	圧力損失係数	αA
SG50B5M	2.77	6.9	1.67	15.4
SG65B5M	1.20	3.9	1.08	32.4
SG75B5M	1.18	4.4	1.58	35.7
SG100B5M	1.41	7.1	1.57	63.6
SG125B5M	1.53	9.6	1.76	93.9
SG150B5M	1.29	9.7	1.55	144.1
SG175B5M	2.02	17.7	2.06	170.1
SG200B5M	1.70	17.0	2.27	211.7

■圧力損失曲線図(排気)



型式	寸法				適用パイプ内径
	A	B	D	L	
SG 50B5M	79	63	47	37	ϕ 50
SG 65B5M	110	88	62	32	ϕ 65
SG 75B5M	110	88	72	49	ϕ 75
SG100B5M	135	115	97	49	ϕ 100
SG125B5M	160	140	122	56	ϕ 125
SG150B5M	185	165	147	56	ϕ 150
SG175B5M	211	188	172	66	ϕ 175
SG200B5M	235	212	197	66	ϕ 200

※仕様は場合により変更することがあります

材質	SUS304			
処理	カチオン電着塗装後ポリエステル樹脂焼付塗装(標準Uシルバー)			
型式	SG-B5M			
株式会社 ユニックス	尺度	FREE	単位mm	図番
	年月日	2024. 4. 1		40120-CAAW