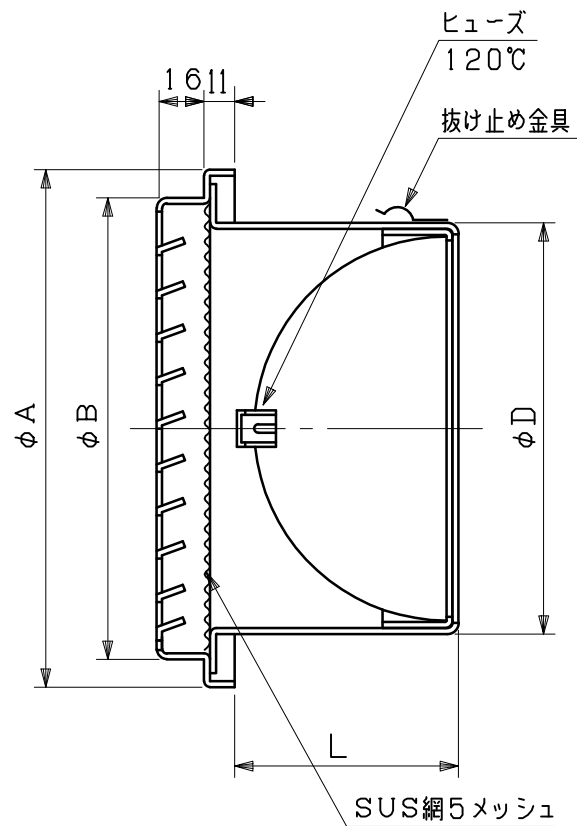
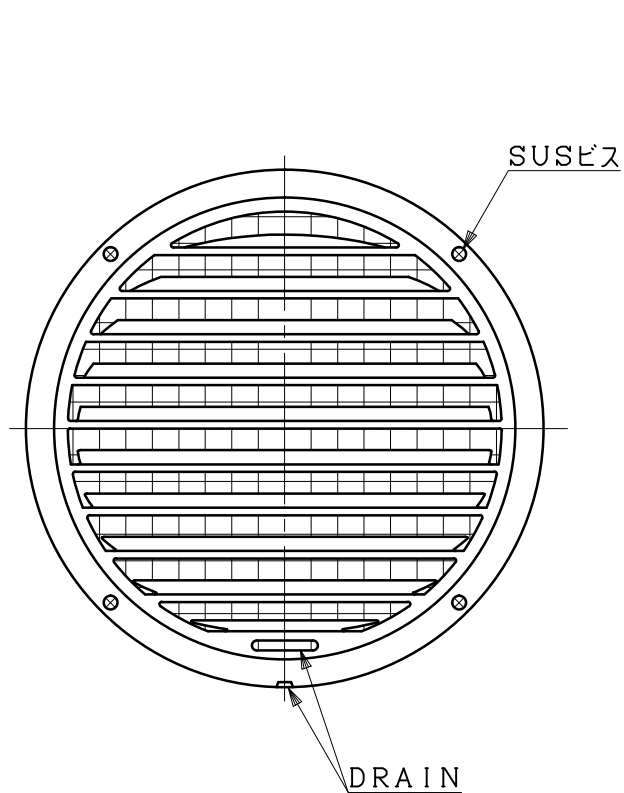


図面種別	製品仕様図B-a	SG-B5MDSQ	年月日	備	考
------	----------	-----------	-----	---	---



※仕様は場合により変更することがあります

型式	寸法				適用パイプ内径
	A	B	D	L	
SG 75B5MDSQ	110	88	72	49	φ 75
SG100B5MDSQ	135	115	97	55	φ100
SG125B5MDSQ	160	140	122	77	φ125
SG150B5MDSQ	185	165	147	81	φ150
SG175B5MDSQ	211	188	172	107	φ175
SG200B5MDSQ	235	212	197	117	φ200

材質	SUS304 FD部: SUS304 t1.5				
処理	カチオン電着塗装後ポリエステル樹脂焼付塗装 (標準Uシルバー)				
型式	SG-B5MDSQ			株式会社 <b>スニックス</b>	
承認	Y. H	検図	H. O	製図	T. A
				設計	K. H
				尺度	FREE
				年月日	H27.4.1
				単位mm	図番
					40122-CHAAX