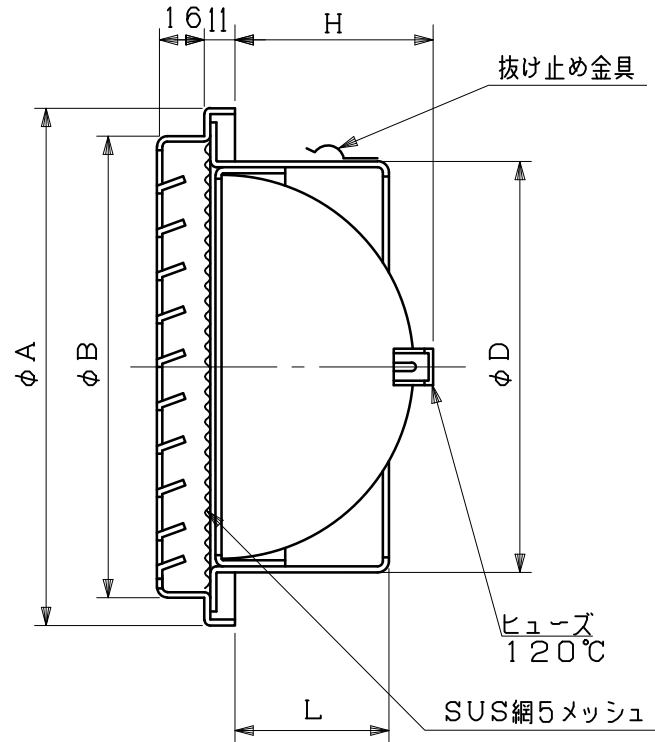
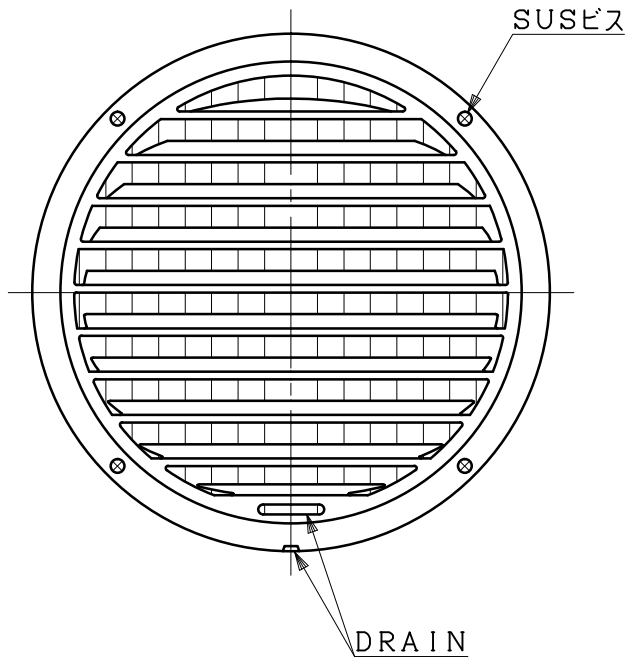


図面種別	製品仕様図A-a	SG-B5MDSQR	年月日	備	考
------	----------	------------	-----	---	---



※仕様は場合により変更することがあります

型式	寸法	A	B	D	L	H	適用パイプ内径
SG 75B5MDSQR		110	88	72	49	37	φ 75
SG100B5MDSQR		135	115	97	49	49	φ100
SG125B5MDSQR		160	140	122	56	61	φ125
SG150B5MDSQR		185	165	147	56	73	φ150
SG175B5MDSQR		211	188	172	66	87	φ175
SG200B5MDSQR		235	212	197	66	100	φ200

材質	SUS304 FD部: SUS304 t1.5						
処理	カチオン電着塗装後ポリエステル樹脂焼付塗装 (標準シルバー)						
型式	SG-B5MDSQR					株式会社 スニックス	
承認	Y. H	検図	H. O	製図	T. A	設計	K. H
	年月日	尺度	FREE	単位mm	図番	40126-CGAAX	
		年月日	H27.4.1				