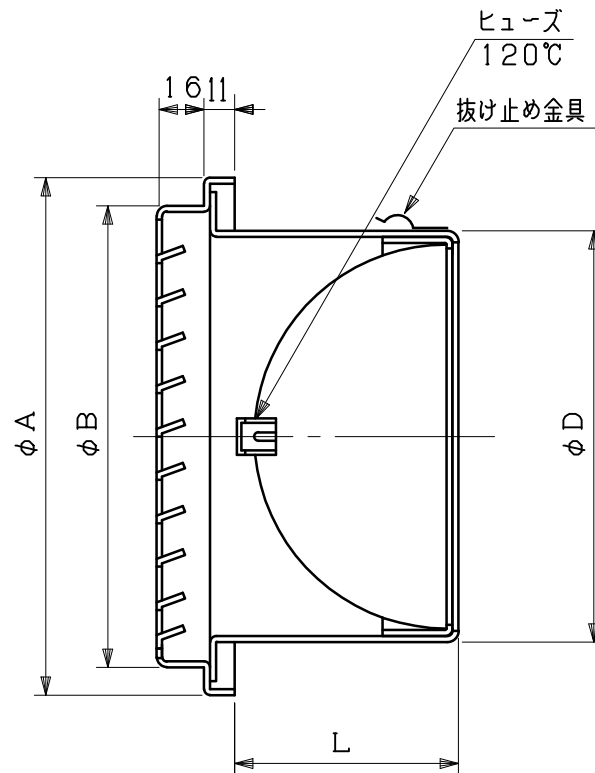
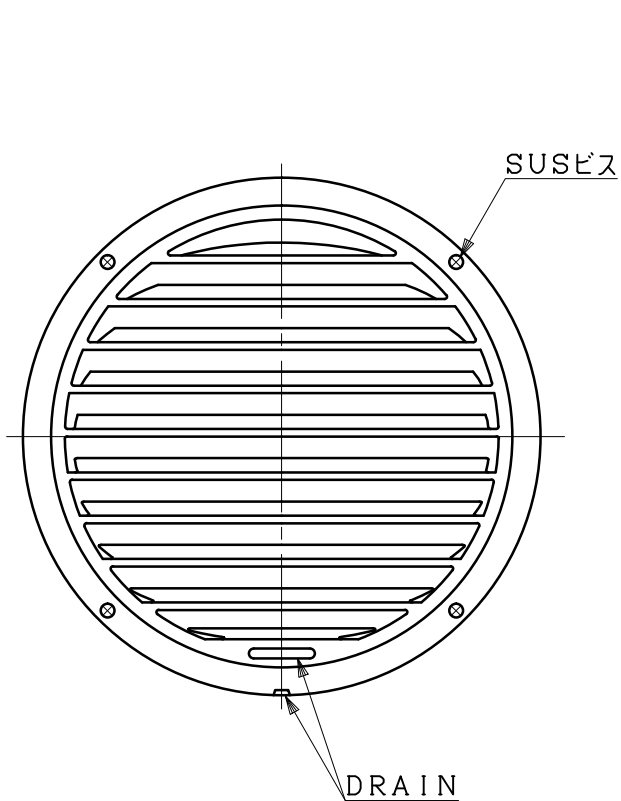


図面種別	製品仕様図A-a	SG-BDSQ	年月日	備	考
------	----------	---------	-----	---	---



※仕様は場合により変更することがあります

型式	寸法				適用パイプ内径
	A	B	D	L	
SG 75BDSQ	110	88	72	48	φ 75
SG100BDSQ	135	115	97	54	φ100
SG125BDSQ	160	140	122	76	φ125
SG150BDSQ	185	165	147	80	φ150
SG175BDSQ	211	188	172	106	φ175
SG200BDSQ	235	212	197	116	φ200

材質	SUS304 FD部: SUS304 t1.5				
処理	カチオン電着塗装後ポリエステル樹脂焼付塗装 (標準Uシルバー)				
型式	SG-BDSQ			株式会社 スニックス	
承認	Y. H	検図	H. O	製図	T. A
				設計	K. H
				尺度	FREE
				年月日	H27.4.1
				単位mm	図番
					40102-AHAAX