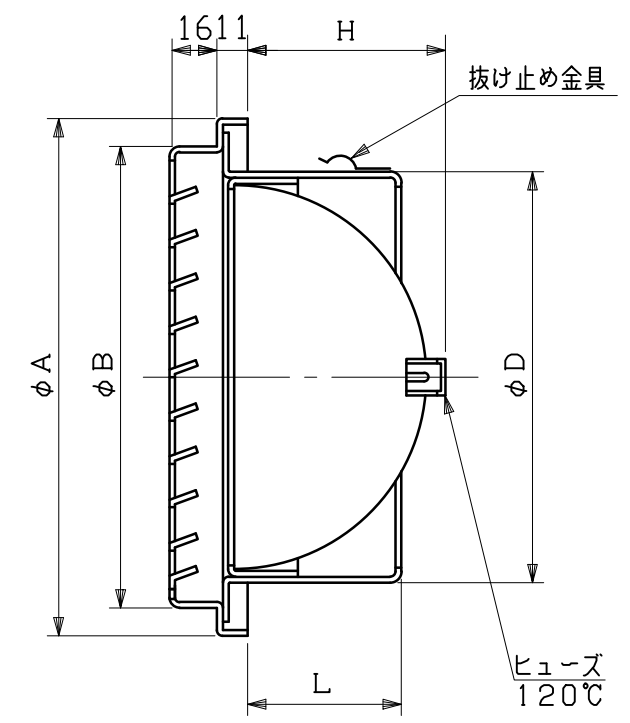
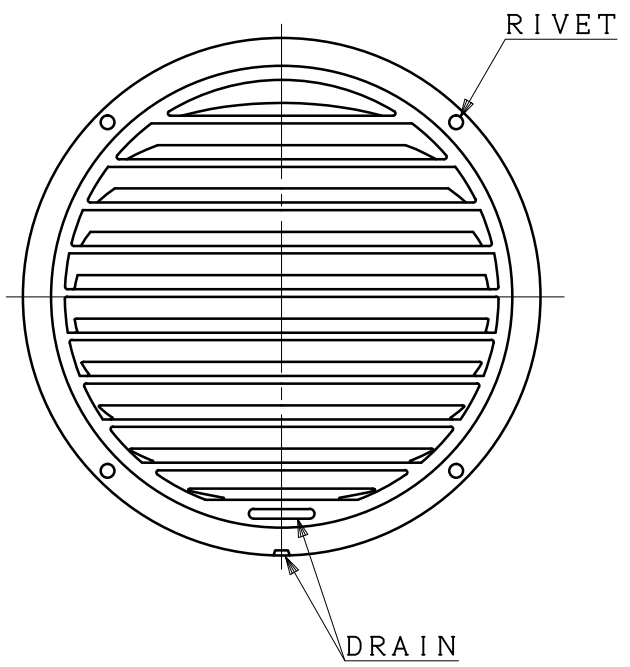


図面種別	製品仕様図A-a	SG-BDSQR	年月日	備	考
------	----------	----------	-----	---	---



※仕様は場合により変更することがあります

型式	寸法						適用パイプ内径
	A	B	D	L	H		
SG 75BDSQR	110	88	72	48	36		φ 75
SG100BDSQR	135	115	97	48	48		φ100
SG125BDSQR	160	140	122	55	60		φ125
SG150BDSQR	185	165	147	55	72		φ150
SG175BDSQR	211	188	172	65	86		φ175
SG200BDSQR	235	212	197	65	99		φ200

材質	SUS304 FD部:SUS 304 t1.5						
処理	カチオン電着塗装後ポリエステル樹脂焼付塗装(標準Uシルバー)						
型式	SG-BDSQR					株式会社 <b>スニックス</b>	
承認	Y. H	検図	H. O	製図	T. A	設計	K. H
	年月日	尺度	FREE	単位mm	図番	40107-AHAAX	
		年月日	H27.4.1				