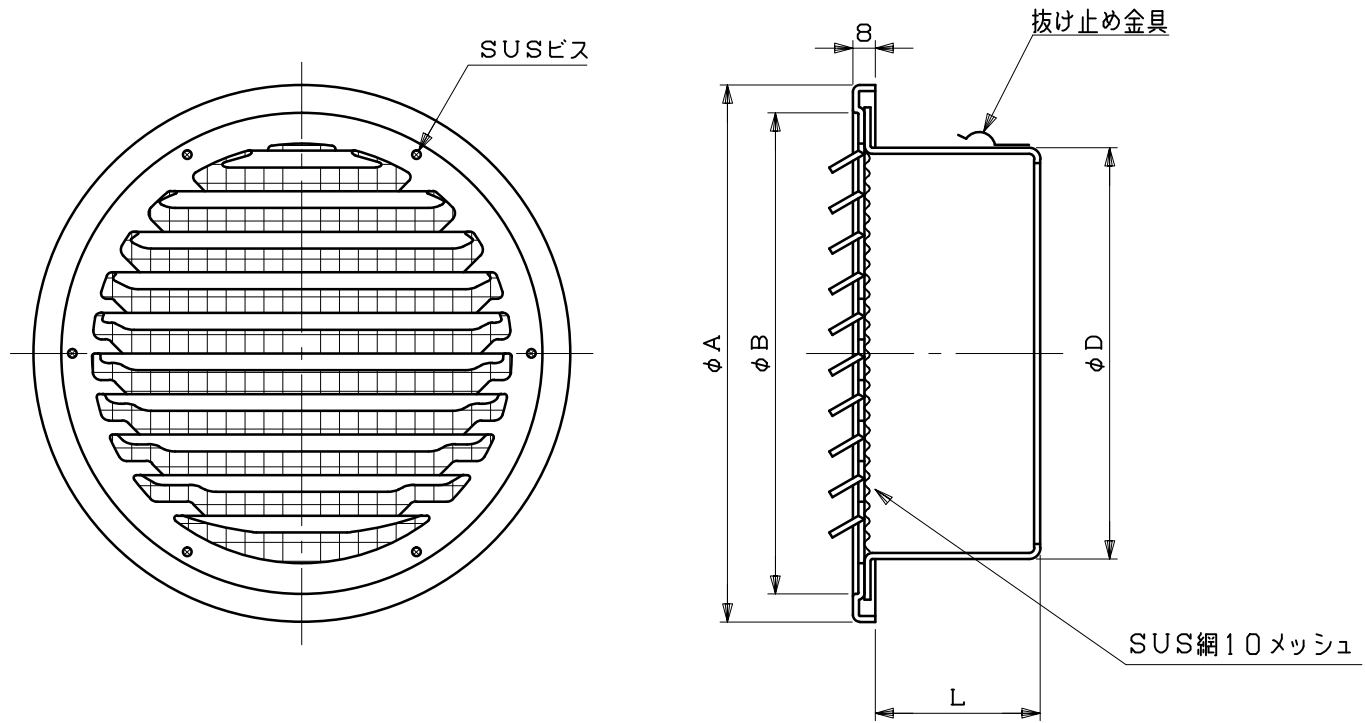


図面種別	製品仕様図A-a	SG-CB10M	年月日	備考
------	----------	----------	-----	----

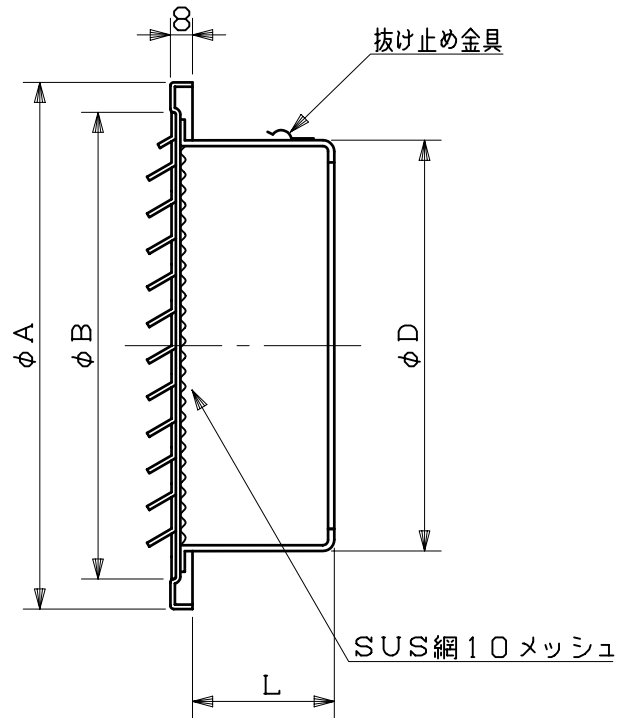
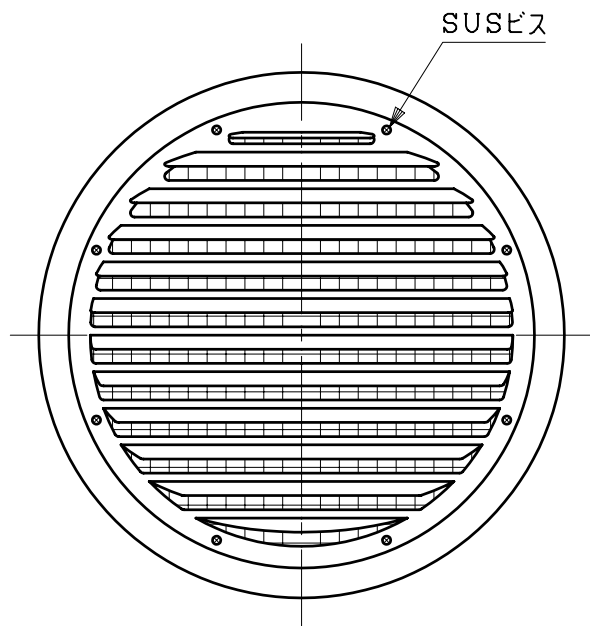


型式	寸法				適用パイプ内径
	A	B	D	L	
SG 50CB10M	117	96	47	37	ϕ 50
SG 65CB10M	117	96	62	37	ϕ 65
SG 75CB10M	117	96	72	53	ϕ 75
SG100CB10M	142	124	97	53	ϕ 100
SG125CB10M	167	147	122	60	ϕ 125
SG150CB10M	192	172	147	60	ϕ 150
SG175CB10M	224	198	172	70	ϕ 175
SG200CB10M	246	220	197	70	ϕ 200

※仕様は場合により変更することがあります

材質	SUS304				
処理	カチオン電着塗装後ポリエステル樹脂焼付塗装（標準Uシルバー）				
型式	SG-CB10M			株式会社 スニックス	
承認	Y. H	検図	H. O	製図	T. A
	設計	K. H	尺度	FREE	単位mm
	年月日	H22.7.1	図番	57930-DAAAY	

図面種別	製品仕様図A-a	SG-C10M	年月日	備	考
------	----------	---------	-----	---	---



※仕様は場合により変更することがあります

材質	SUS304				
処理	カチオン電着塗装ポリエステル樹脂焼付塗装（標準Uシルバー）				
型式	SG-C10M			株式会社 スニックス	
承認	Y. H.	検	H. O.	製	T. A.
図	設	料	K. H.	尺度	FREE
年	月	日	年	月	日
					H22.7.1
単	位	mm	図	番	40230-DAAAY

型式	寸法				適用パイプ内径
	A	B	D	L	
SG225C10M	316	280	222	86	φ225
SG250C10M	316	280	247	86	φ250