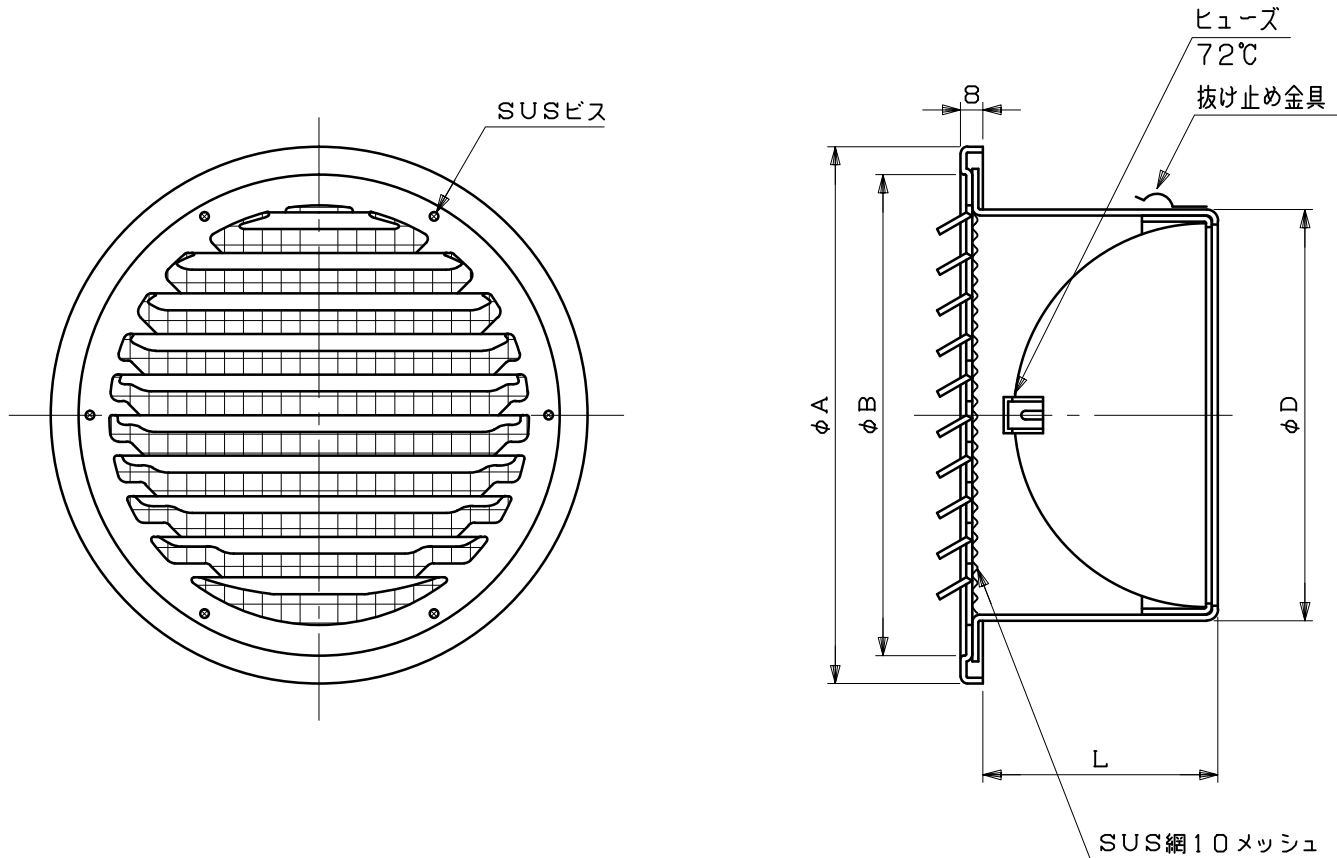


図面種別	製品仕様図A-a	SG-CB10MDSP	年月日	備	考
------	----------	-------------	-----	---	---

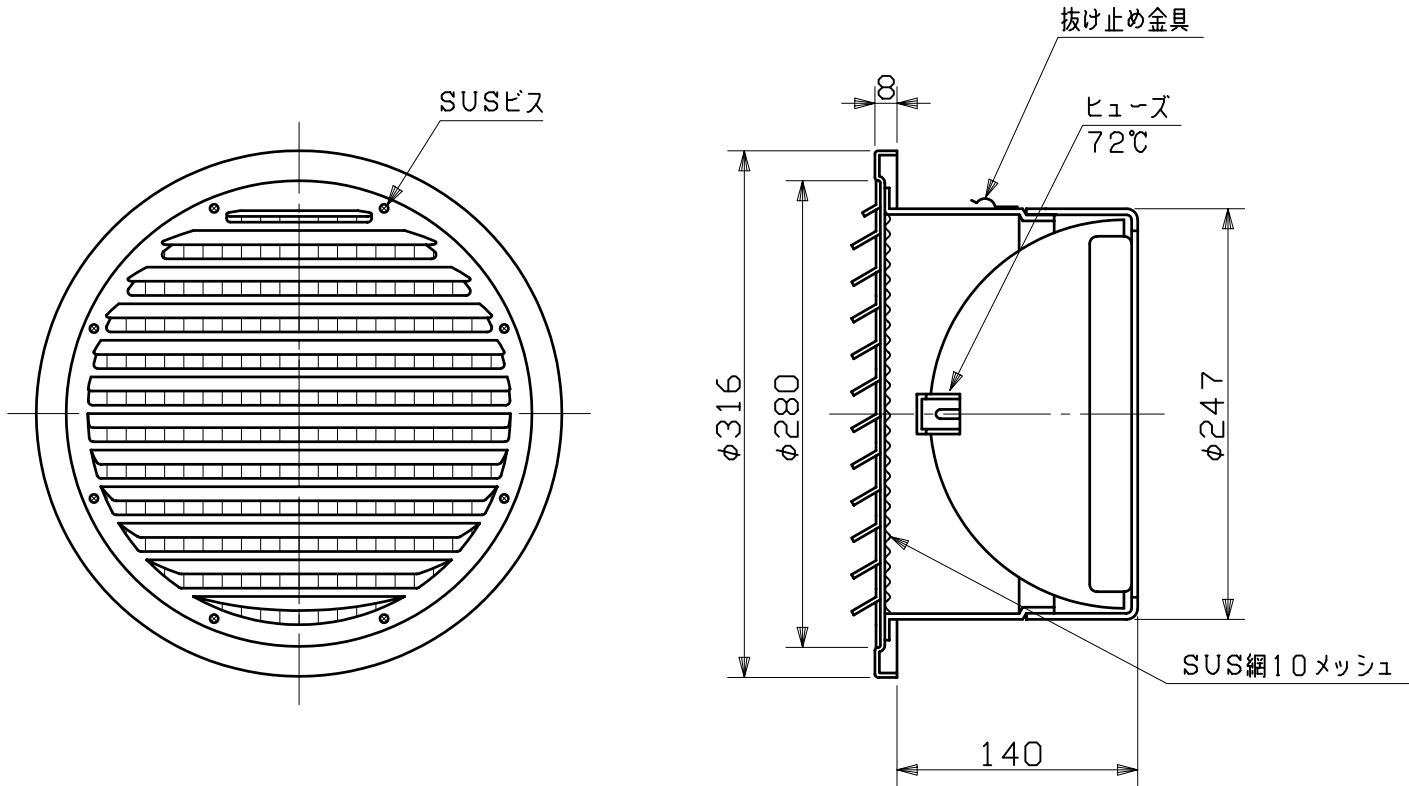


※仕様は場合により変更することがあります

型式	寸法	A	B	D	L	適用パイプ内径
SG 75CB10MDSP		117	96	72	53	φ 75
SG100CB10MDSP		142	124	97	59	φ100
SG125CB10MDSP		167	147	122	82	φ125
SG150CB10MDSP		192	172	147	85	φ150
SG175CB10MDSP		224	198	172	112	φ175
SG200CB10MDSP		246	220	197	122	φ200

材質	SUS304 FD部:SUS 304 t1.5				
処理	カチオン電着塗装後ポリエステル樹脂焼付塗装(標準Uシルバー)				
型式	SG-CB10MDSP			株式会社 スニックス	
承認	Y. H	検図	H. O	製図	T. A
				設計	K. H
				尺度	FREE
				年月日	H27.4.1
				単位mm	図番
					57931-DGAAX

図面種別	製品仕様図B-a	SG250C10MDSP	年月日	備	考
------	----------	--------------	-----	---	---



※仕様は場合により変更することがあります

材質	SUS304 FD部: SUS 304 t1.5				
処理	カチオン電着塗装ポリエステル樹脂焼付塗装 (標準Uシルバー)				
型式	SG250C10MDSP			株式会社 ユニックス	
承認	Y. H.	検図	H. O.	製図	T. A.
				設計	K. H.
				尺度	FREE
				年月日	H22.7.1
				単位mm	図番
					40231-DGAAY