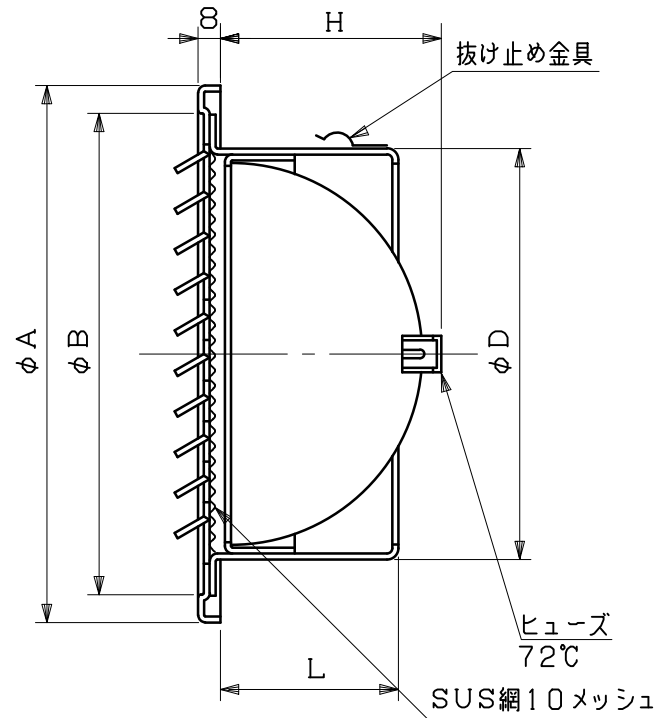
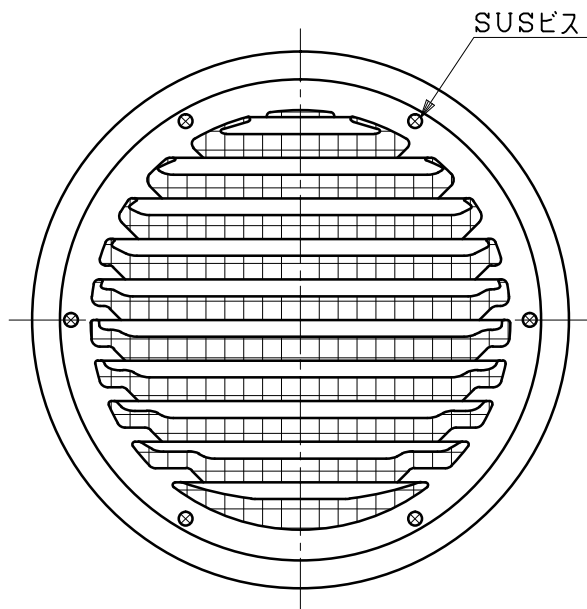


図面種別	製品仕様図A-a	SG-CB10MDSPR	年月日	備	考
------	----------	--------------	-----	---	---



※仕様は場合により変更することがあります

型式	寸法						適用パイプ内径
	A	B	D	L	H		
SG 75CB10MDSPR	117	96	72	53	42		φ 75
SG100CB10MDSPR	142	124	97	53	53		φ100
SG125CB10MDSPR	167	147	122	60	65		φ125
SG150CB10MDSPR	192	172	147	60	77		φ150
SG175CB10MDSPR	224	198	172	70	91		φ175
SG200CB10MDSPR	246	220	197	70	104		φ200

材質	SUS304 FD部:SUS 304 t1.5											
処理	カチオン電着塗装後ポリエステル樹脂焼付塗装(標準Uシルバー)											
型式	SG-CB10MDSPR				株式会社 スニックス							
承認	Y. H	検図	H. O	製図	T. A	設計	K. H	尺度	FREE	単位mm	図	番
						年月日	H27.4.1					