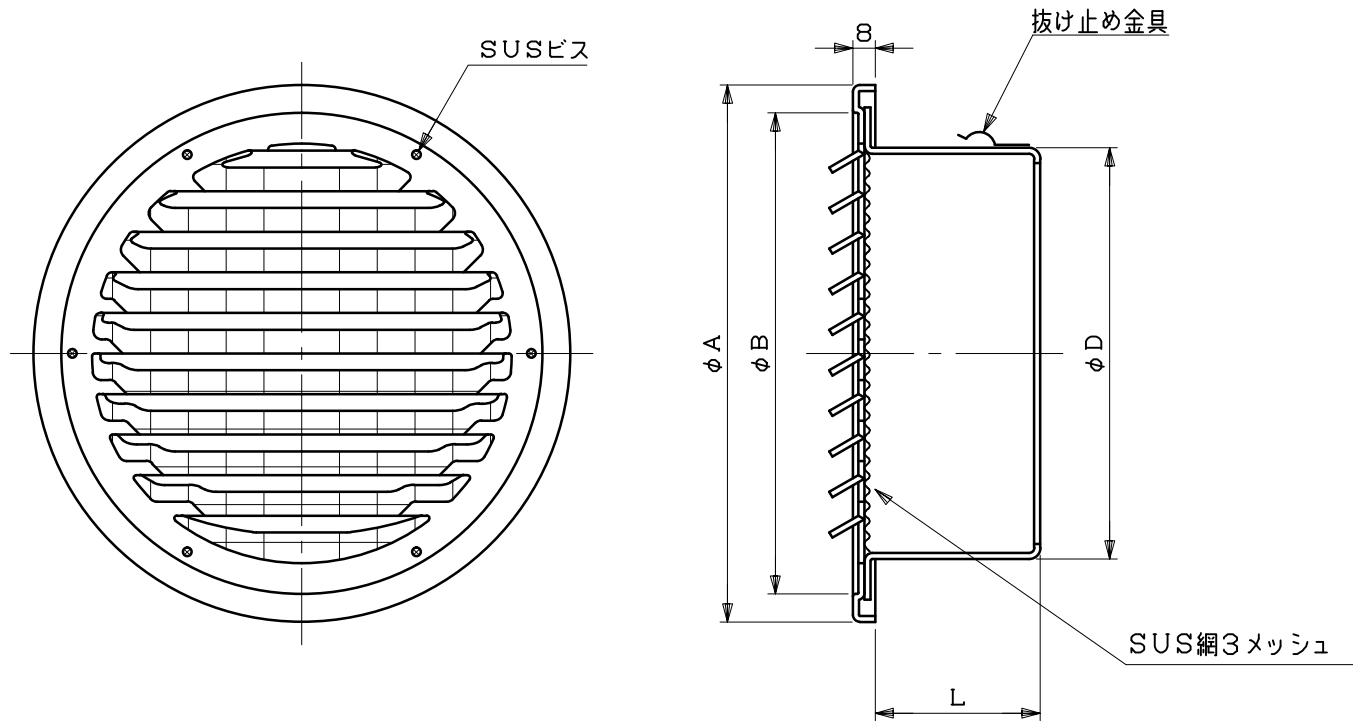


図面種別	製品仕様図A-a	SG-CB3M	年月日	備考
------	----------	---------	-----	----

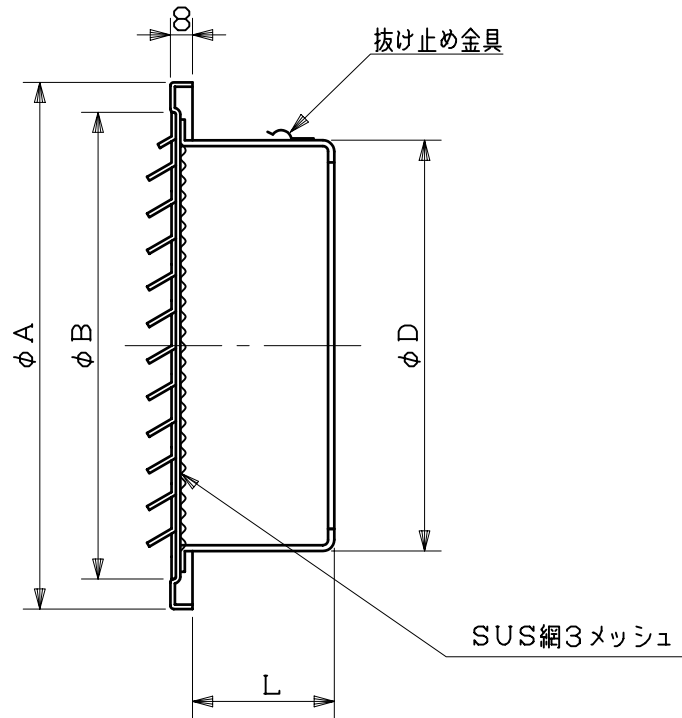
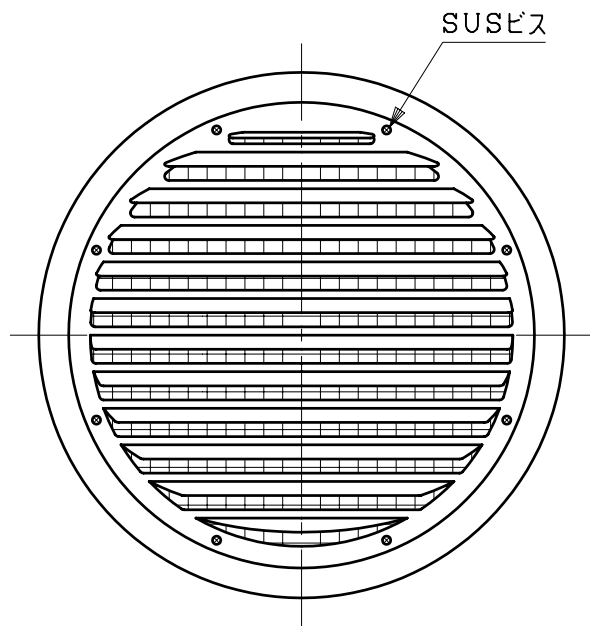


型式	寸法				適用パイプ内径
	A	B	D	L	
SG 50CB3M	117	96	47	37	φ 50
SG 65CB3M	117	96	62	37	φ 65
SG 75CB3M	117	96	72	53	φ 75
SG100CB3M	142	124	97	53	φ100
SG125CB3M	167	147	122	60	φ125
SG150CB3M	192	172	147	60	φ150
SG175CB3M	224	198	172	70	φ175
SG200CB3M	246	220	197	70	φ200

※仕様は場合により変更することがあります

材質	SUS304				
処理	カチオン電着塗装後ポリエステル樹脂焼付塗装（標準Uシルバー）				
型式	SG-CB3M			株式会社 スニックス	
承認	Y. H	検図	H. O	製図	T. A
	設計	K. H	尺度	FREE	単位mm
	年月日	H22.7.1	図番	57910-BAAAY	

図面種別	製品仕様図A-a	SG-C3M	年月日	備	考
------	----------	--------	-----	---	---



※仕様は場合により変更することがあります

材質	SUS304				
処理	カチオン電着塗装ポリエステル樹脂焼付塗装（標準Uシルバー）				
型式	SG-C3M			株式会社 スニックス	
承認	Y. H.	H. O.	T. A.	K. H.	尺度
図	図	図	図	図	FREE
					単位mm
					H22.7.1
					図番
					40210-BAAAY

型式	寸法				適用パイプ内径
	A	B	D	L	
SG225C3M	316	280	222	86	φ225
SG250C3M	316	280	247	86	φ250