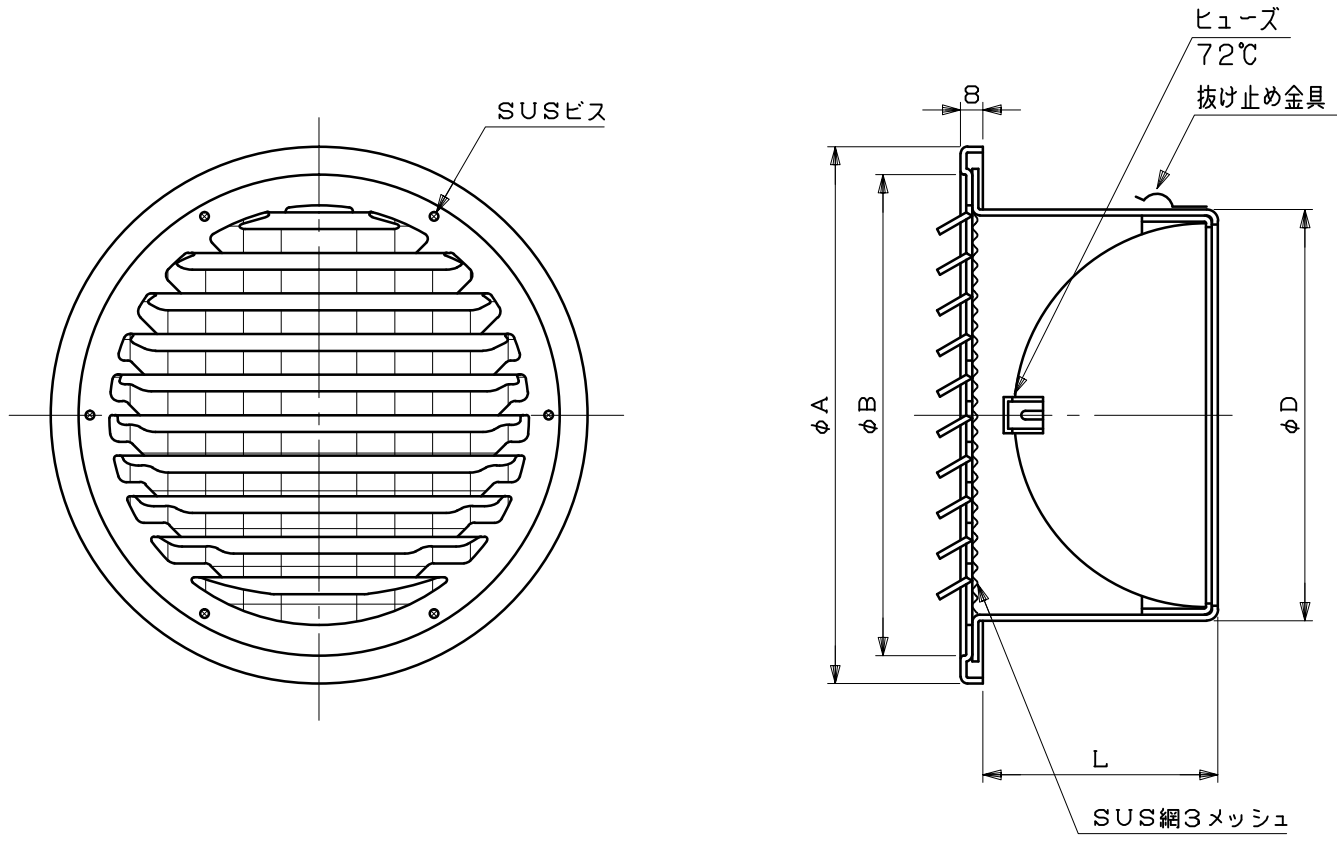


図面種別	製品仕様図A-a	SG-CB3MDSP	年月日	備	考
------	----------	------------	-----	---	---

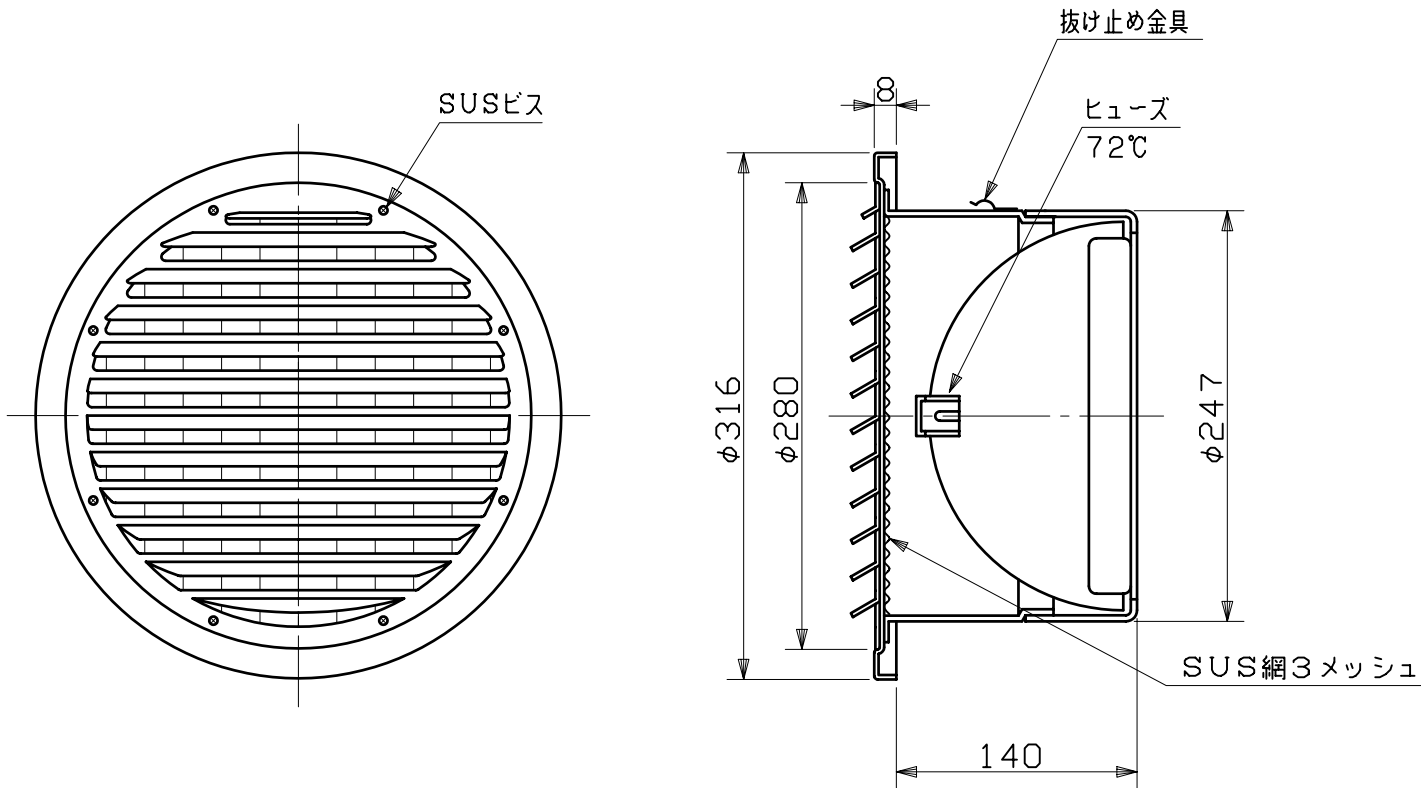


※仕様は場合により変更することがあります

型式	寸法				適用パイプ内径
	A	B	D	L	
SG 75CB3MDSP	117	96	72	52	φ 75
SG100CB3MDSP	142	124	97	59	φ100
SG125CB3MDSP	167	147	122	82	φ125
SG150CB3MDSP	192	172	147	85	φ150
SG175CB3MDSP	224	198	172	112	φ175
SG200CB3MDSP	246	220	197	122	φ200

材質	SUS304 FD部:SUS 304 t1.5				
処理	カチオン電着塗装後ポリエステル樹脂焼付塗装(標準Uシルバー)				
型式	SG-CB3MDSP			株式会社 スニックス	
承認	Y. H	検図	H. O	製図	T. A
				設計	K. H
				尺度	FREE
				年月日	H27.4.1
				単位mm	図番
					57911-BGAAX

図面種別	製品仕様図B-a	SG250C3MDSP	年月日	備	考
------	----------	-------------	-----	---	---



※仕様は場合により変更することがあります

材質	SUS304 FD部: SUS 304 t1.5				
処理	カチオン電着塗装ポリエステル樹脂焼付塗装 (標準Uシルバー)				
型式	SG250C3MDSP			株式会社 ユニックス	
承認	Y. H	検図	H. O	製図	T. A
				設計	K. H
				尺度	FREE
				年月日	H22.7.1
				単位mm	図番
					40211-BGAAY