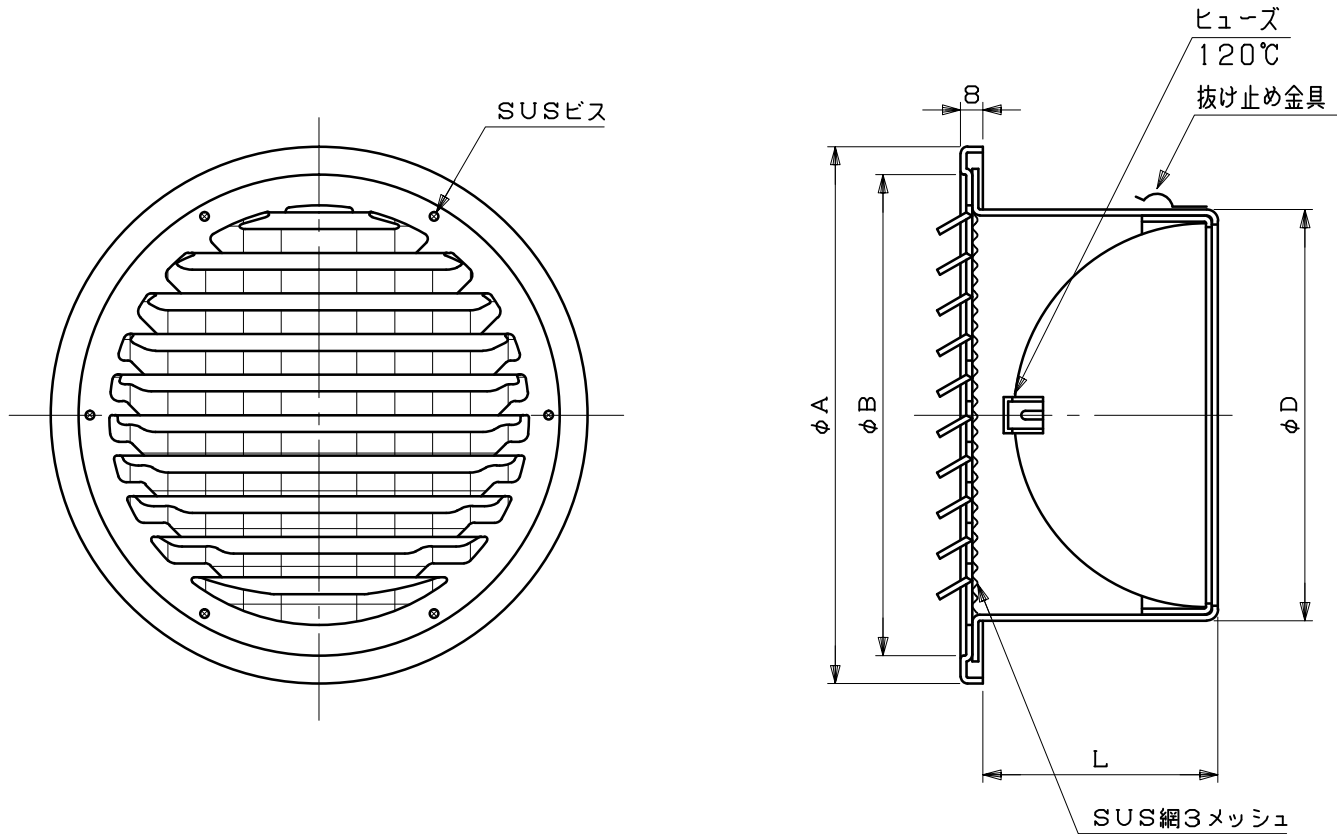


図面種別	製品仕様図A-a	SG-CB3MDSQ	年月日	備	考
------	----------	------------	-----	---	---

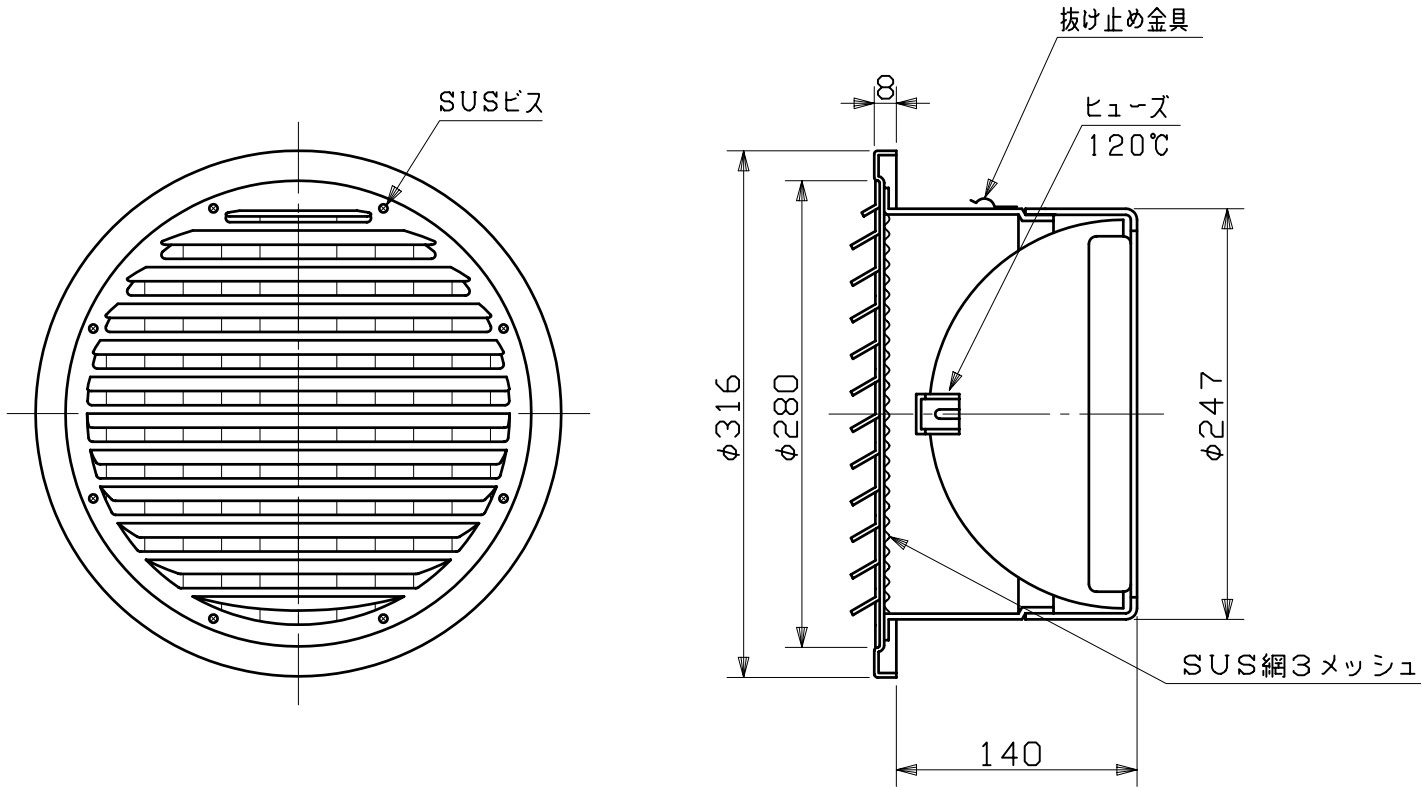


※仕様は場合により変更することがあります

型式	寸法				適用パイプ内径
	A	B	D	L	
SG 75CB3MDSQ	117	96	72	53	φ 75
SG100CB3MDSQ	142	124	97	59	φ100
SG125CB3MDSQ	167	147	122	82	φ125
SG150CB3MDSQ	192	172	147	85	φ150
SG175CB3MDSQ	224	198	172	112	φ175
SG200CB3MDSQ	246	220	197	122	φ200

材質	SUS304 FD部:SUS 304 t1.5				
処理	カチオン電着塗装後ポリエステル樹脂焼付塗装(標準Uシルバー)				
型式	SG-CB3MDSQ			株式会社 スニックス	
承認	Y. H	検図	H. O	製図	T. A
				設計	K. H
				尺度	FREE
				年月日	H27.4.1
				単位mm	図番
					57912-BHAAX

図面種別	製品仕様図B-a	SG250C3MDSQ	年月日	備	考
------	----------	-------------	-----	---	---



※仕様は場合により変更することがあります

材質	SUS304 FD部: SUS 304 t1.5				
処理	カチオン電着塗装ポリエステル樹脂焼付塗装 (標準Uシルバー)				
型式	SG250C3MDSQ			株式会社 ユニックス	
承認	Y. H	検図	H. O	製図	T. A
				設計	K. H
				尺度	FREE
				年月日	H22.7.1
				単位mm	
				図番	40212-BHAAY