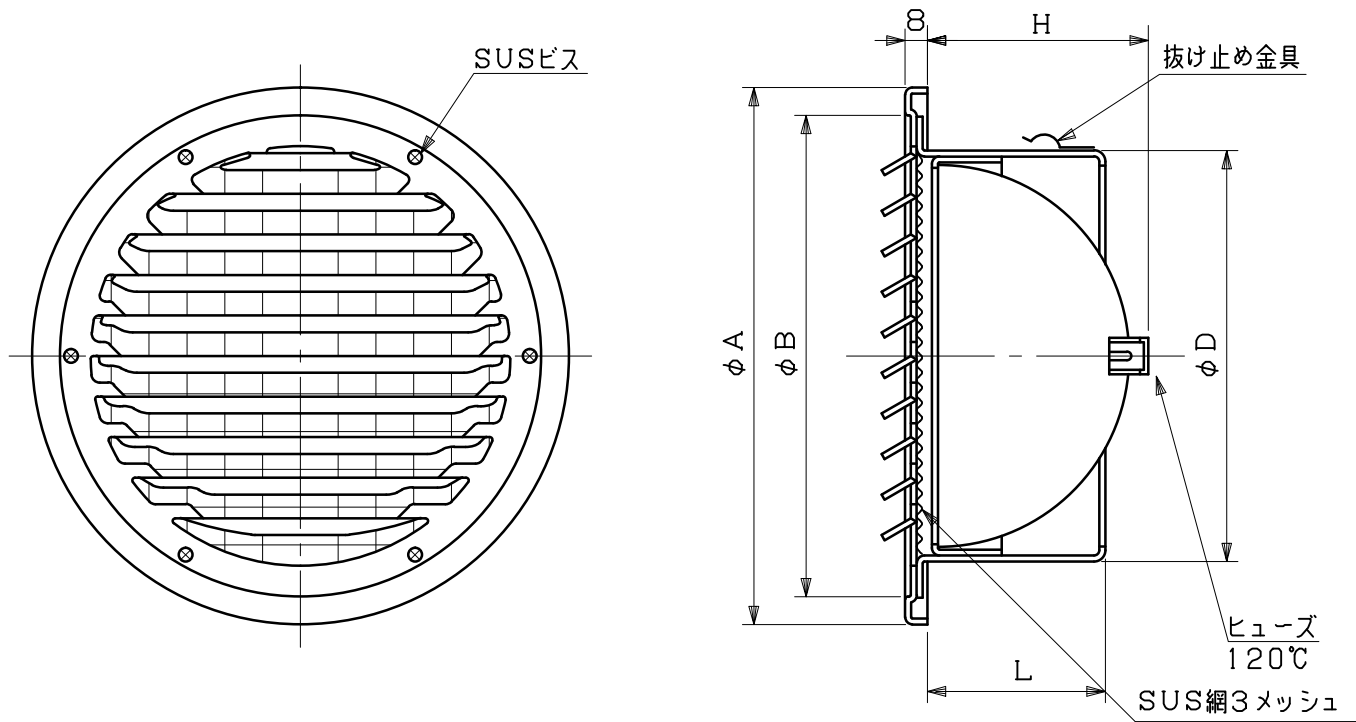


図面種別	製品仕様図A-a	SG-CB3MDSQR	年月日	備	考
------	----------	-------------	-----	---	---



※仕様は場合により変更することがあります

型式	寸法						適用パイプ内径
	A	B	D	L	H		
SG 75CB3MDSQR	117	96	72	53	42		φ 75
SG100CB3MDSQR	142	124	97	53	53		φ100
SG125CB3MDSQR	167	147	122	60	65		φ125
SG150CB3MDSQR	192	172	147	60	77		φ150
SG175CB3MDSQR	224	198	172	70	91		φ175
SG200CB3MDSQR	246	220	197	70	104		φ200

材質	SUS304 FD部:SUS 304 t1.5						
処理	カチオン電着塗装後ポリエステル樹脂焼付塗装(標準Uシルバー)						
型式	SG-CB3MDSQR					株式会社 スニックス	
承認	Y. H	検図	H. O	製図	T. A	設計	K. H
	年月日	FREE	単位mm	図番	57917-BHAAX		
		H27.4.1					