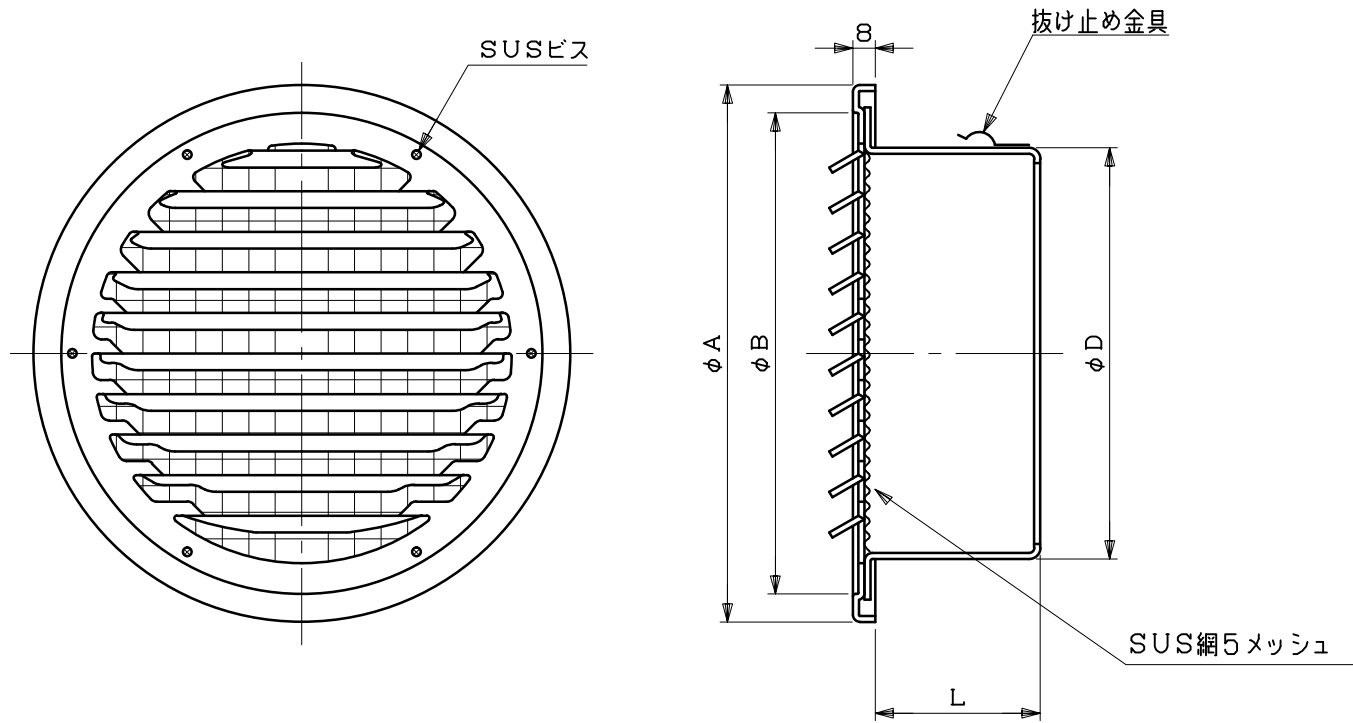


図面種別	製品仕様図A-a	SG-CB5M	年月日	備	考
------	----------	---------	-----	---	---

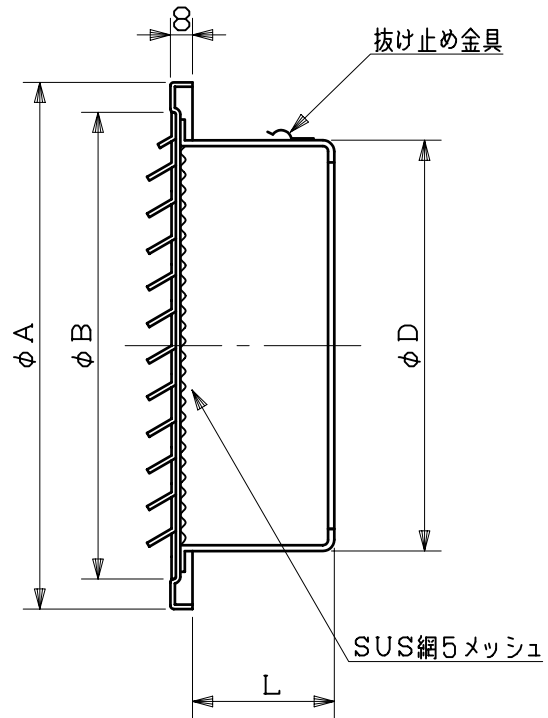
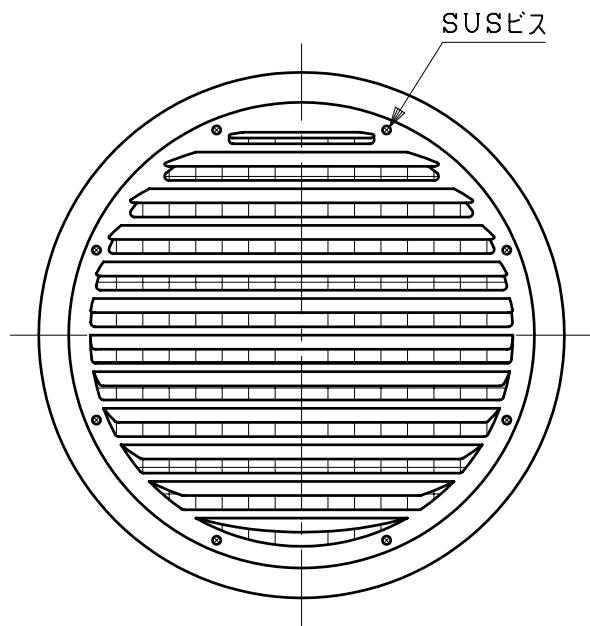


型式	寸法				適用パイプ内径
	A	B	D	L	
SG 50CB5M	117	96	47	37	φ 50
SG 65CB5M	117	96	62	37	φ 65
SG 75CB5M	117	96	72	53	φ 75
SG100CB5M	142	124	97	53	φ100
SG125CB5M	167	147	122	60	φ125
SG150CB5M	192	172	147	60	φ150
SG175CB5M	224	198	172	70	φ175
SG200CB5M	246	220	197	70	φ200

※仕様は場合により変更することがあります

材質	SUS304				
処理	カチオン電着塗装後ポリエステル樹脂焼付塗装（標準Uシルバー）				
型式	SG-CB5M			株式会社 スニックス	
承認	Y. H	検図	H. O	製図	T. A
	設計	K. H	尺度	FREE	単位mm
	年月日	H22.7.1	図番	57920-CAAY	

図面種別	製品仕様図A-a	SG-C5M	年月日	備	考
------	----------	--------	-----	---	---



※仕様は場合により変更することがあります

型式	寸法				適用パイプ内径
	A	B	D	L	
SG225C5M	316	280	222	86	φ225
SG250C5M	316	280	247	86	φ250

材質	SUS304				
処理	カチオン電着塗装ポリエステル樹脂焼付塗装（標準Uシルバー）				
型式	SG-C5M			株式会社 スニックス	
承認	Y. H.	H. O.	T. A.	K. H.	図番
	検	製	設	尺	単位mm
				度	FREE
				年月日	H22.7.1
					40220-CAAY