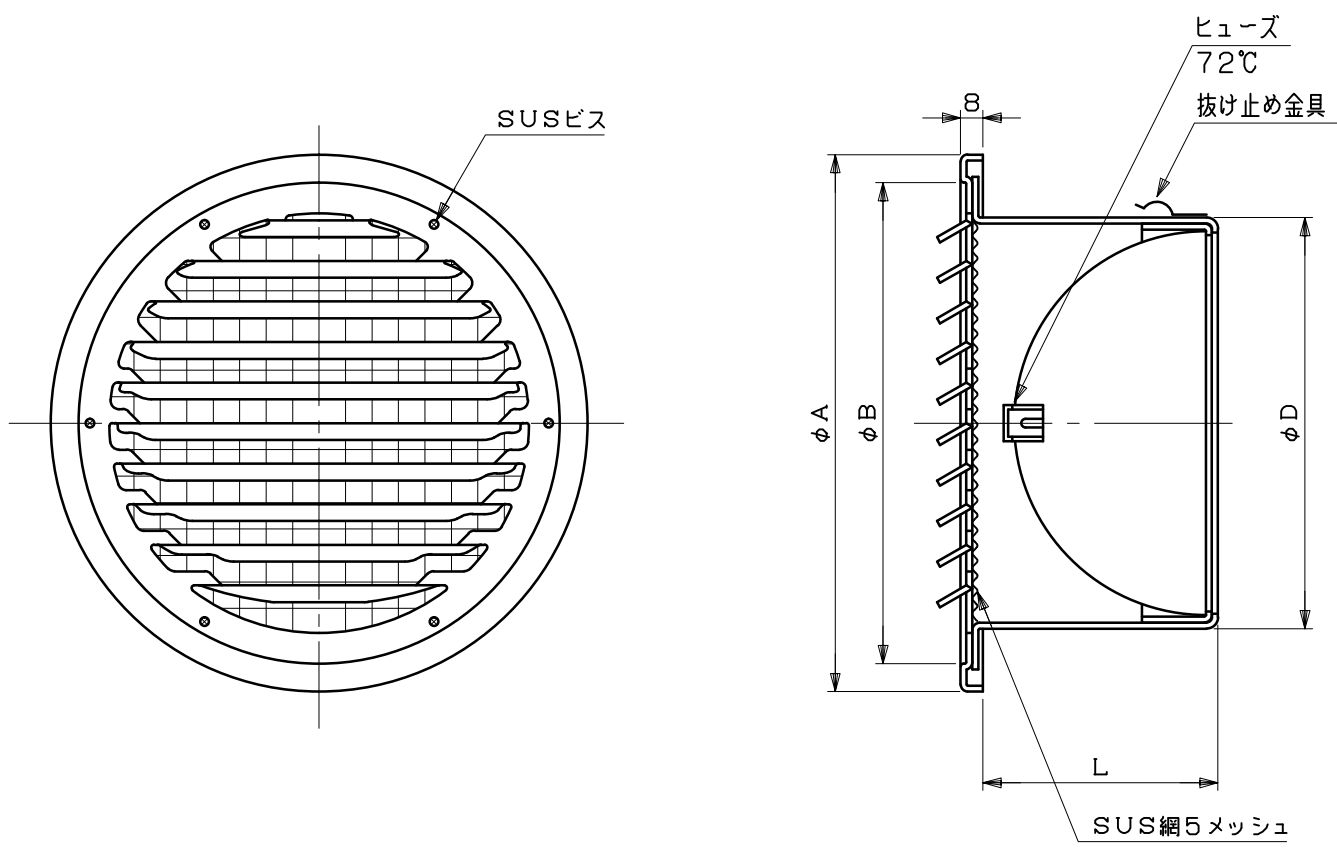


図面種別	製品仕様図A-a	SG-CB5MDSP	年月日	備	考
------	----------	------------	-----	---	---

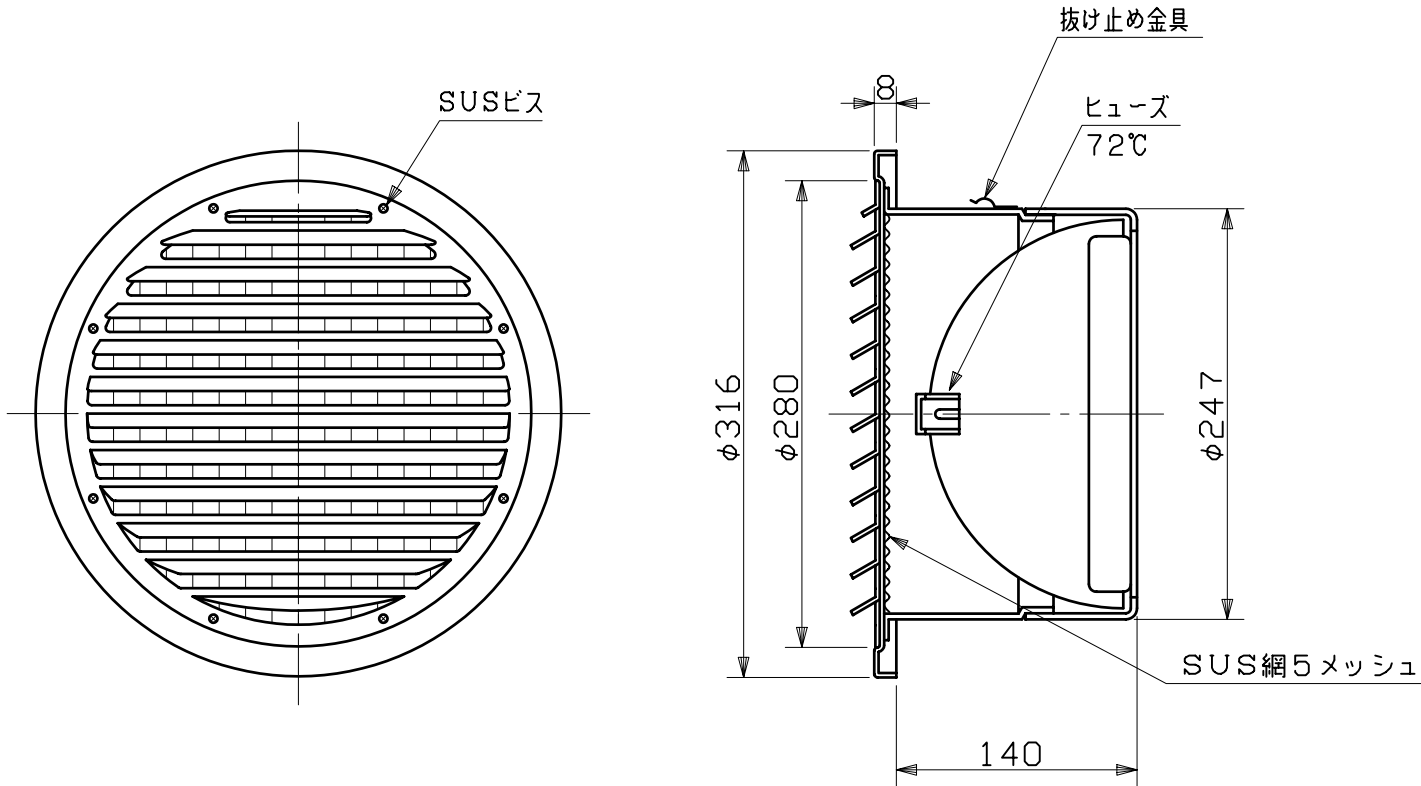


※仕様は場合により変更することがあります

型式	寸法				適用パイプ内径
	A	B	D	L	
SG 75CB5MDSP	117	96	72	53	φ 75
SG100CB5MDSP	142	124	97	59	φ100
SG125CB5MDSP	167	147	122	82	φ125
SG150CB5MDSP	192	172	147	85	φ150
SG175CB5MDSP	224	198	172	112	φ175
SG200CB5MDSP	246	220	197	122	φ200

材質	SUS304 FD部:SUS 304 t1.5				
処理	カチオン電着塗装後ポリエステル樹脂焼付塗装(標準Uシルバー)				
型式	SG-CB5MDSP			株式会社 スニックス	
承認	Y. H	検図	H. O	製図	T. A
				設計	K. H
				尺度	FREE
				年月日	H27.4.1
				単位mm	図番
					57921-CGAAX

図面種別	製品仕様図B-a	SG250C5MDSP	年月日	備	考
------	----------	-------------	-----	---	---



※仕様は場合により変更することがあります

材質	SUS304 FD部: SUS 304 t1.5				
処理	カチオン電着塗装ポリエステル樹脂焼付塗装 (標準Uシルバー)				
型式	SG250C5MDSP			株式会社 ユニックス	
承認	Y. H.	検図	H. O.	製図	T. A.
				設計	K. H.
				尺度	FREE
				年月日	H22.7.1
				単位mm	図番
					40221-CGAAY