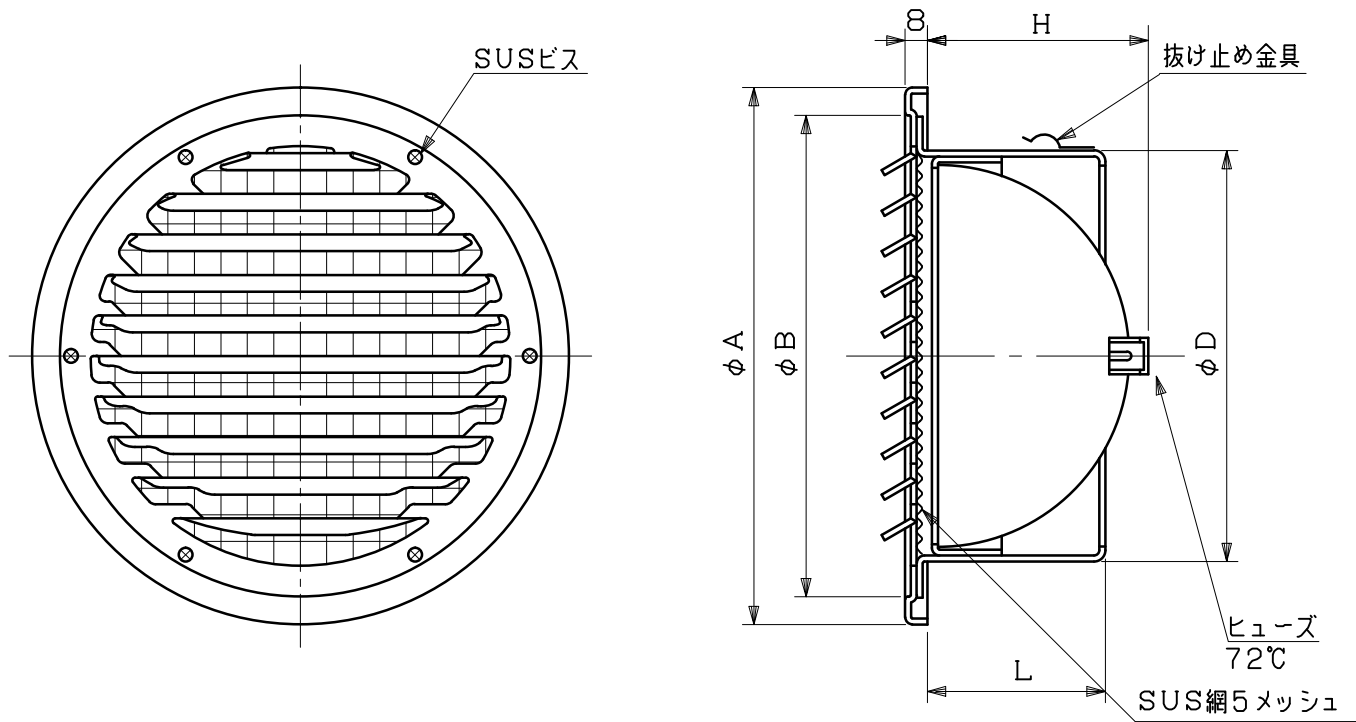


| | | | | | |
|------|----------|-------------|-----|---|---|
| 図面種別 | 製品仕様図A-a | SG-CB5MDSPR | 年月日 | 備 | 考 |
|------|----------|-------------|-----|---|---|



※仕様は場合により変更することがあります

| 型式 | 寸法 | | | | | | 適用パイプ内径 |
|---------------|-----|-----|-----|----|-----|--|---------|
| | A | B | D | L | H | | |
| SG 75CB5MDSPR | 117 | 96 | 72 | 53 | 42 | | φ 75 |
| SG100CB5MDSPR | 142 | 124 | 97 | 53 | 53 | | φ100 |
| SG125CB5MDSPR | 167 | 147 | 122 | 60 | 65 | | φ125 |
| SG150CB5MDSPR | 192 | 172 | 147 | 60 | 77 | | φ150 |
| SG175CB5MDSPR | 224 | 198 | 172 | 70 | 91 | | φ175 |
| SG200CB5MDSPR | 246 | 220 | 197 | 70 | 104 | | φ200 |

| | | | | | | | |
|----|--------------------------------|---------|------|----|-------------|-------------------|------|
| 材質 | SUS304 FD部:SUS 304 t1.5 | | | | | | |
| 処理 | カチオン電着塗装後ポリエステル樹脂焼付塗装(標準Uシルバー) | | | | | | |
| 型式 | SG-CB5MDSPR | | | | | 株式会社 スニックス | |
| 承認 | Y. H | 検図 | H. O | 製図 | T. A | 設計 | K. H |
| | 年月日 | FREE | 単位mm | 図番 | 57926-CGAAX | | |
| | | H27.4.1 | | | | | |