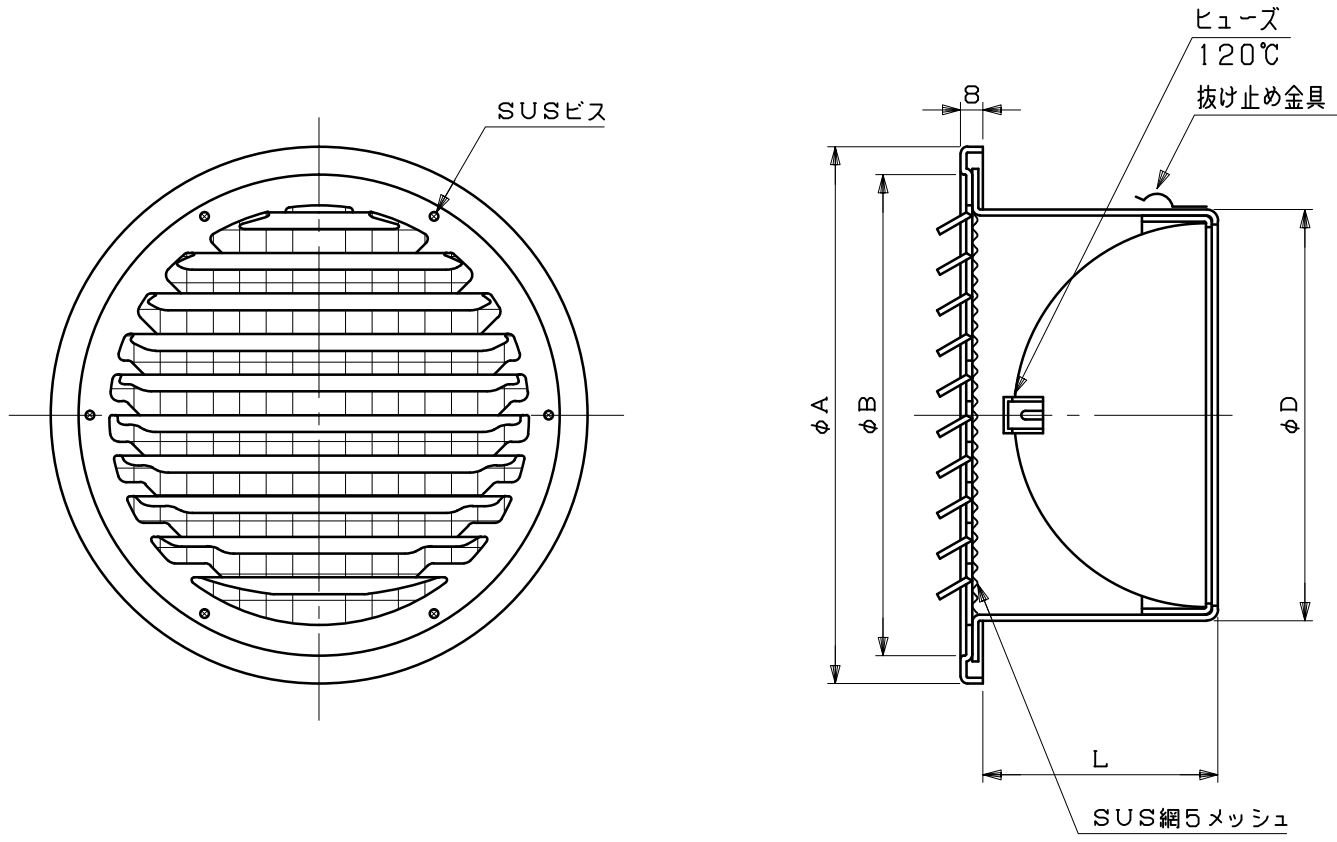


図面種別	製品仕様図A-a	SG-CB5MDSQ	年月日	備	考
------	----------	------------	-----	---	---

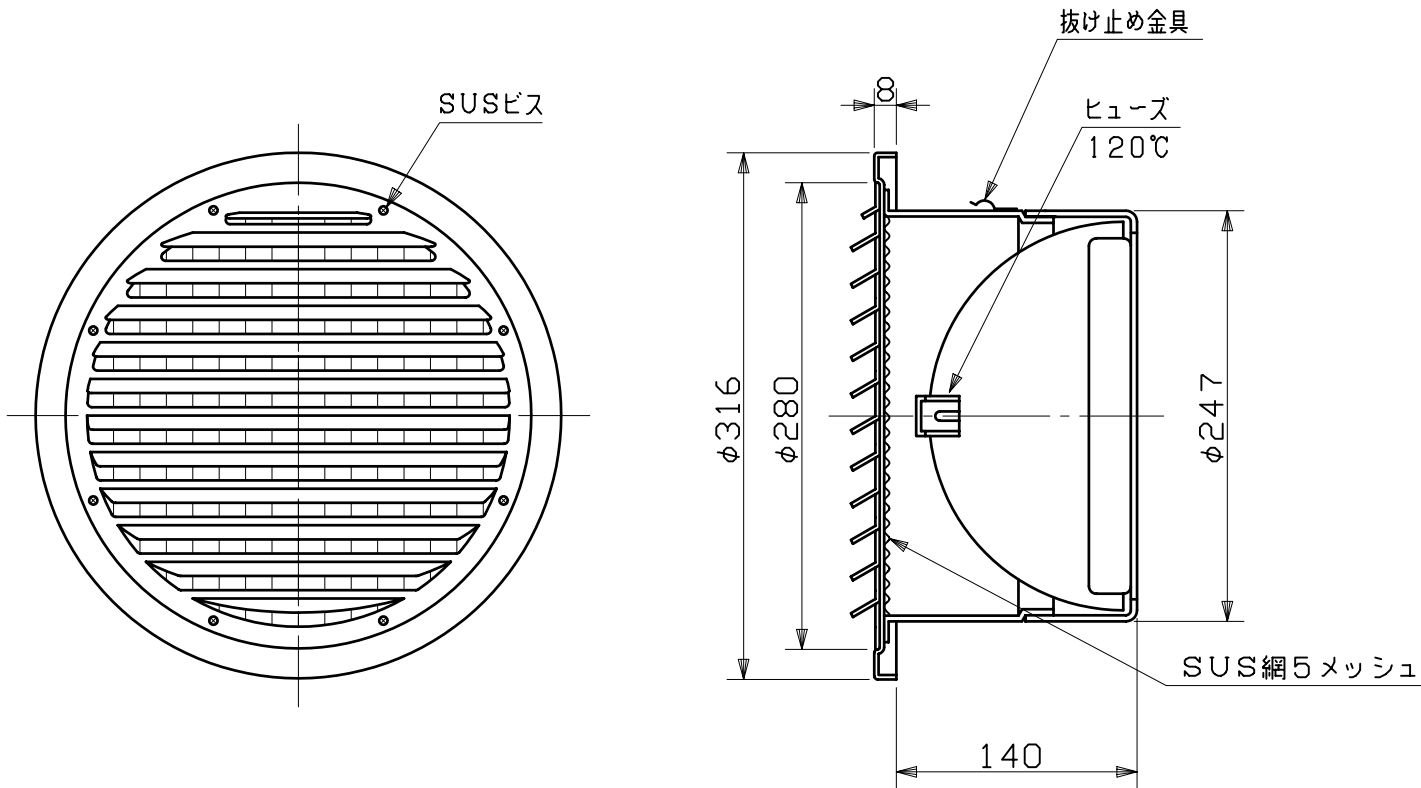


※仕様は場合により変更することがあります

型式	寸法				適用パイプ内径
	A	B	D	L	
SG 75CB5MDSQ	117	96	72	53	φ 75
SG100CB5MDSQ	142	124	97	59	φ 100
SG125CB5MDSQ	167	147	122	82	φ 125
SG150CB5MDSQ	192	172	147	85	φ 150
SG175CB5MDSQ	224	198	172	112	φ 175
SG200CB5MDSQ	246	220	197	122	φ 200

材質	SUS304 FD部: SUS 304 t1.5				
処理	カチオン電着塗装後ポリエステル樹脂焼付塗装 (標準Uシルバー)				
型式	SG-CB5MDSQ			株式会社 ユニックス	
承認	Y. H	検図	H. O	製図	T. A
				設計	K. H
				尺度	FREE
				年月日	H27.4.1
				単位mm	図番
					57922-CHAAX

図面種別	製品仕様図B-a	SG250C5MDSQ	年月日	備	考
------	----------	-------------	-----	---	---



※仕様は場合により変更することがあります

材質	SUS304 FD部: SUS 304 t1.5				
処理	カチオン電着塗装ポリエステル樹脂焼付塗装 (標準Uシルバー)				
型式	SG250C5MDSQ			株式会社 ユニックス	
承認	Y. H.	検図	H. O.	製図	T. A.
				設計	K. H.
				尺度	FREE
				年月日	H22.7.1
				単位mm	図番
					40222-CHAAY