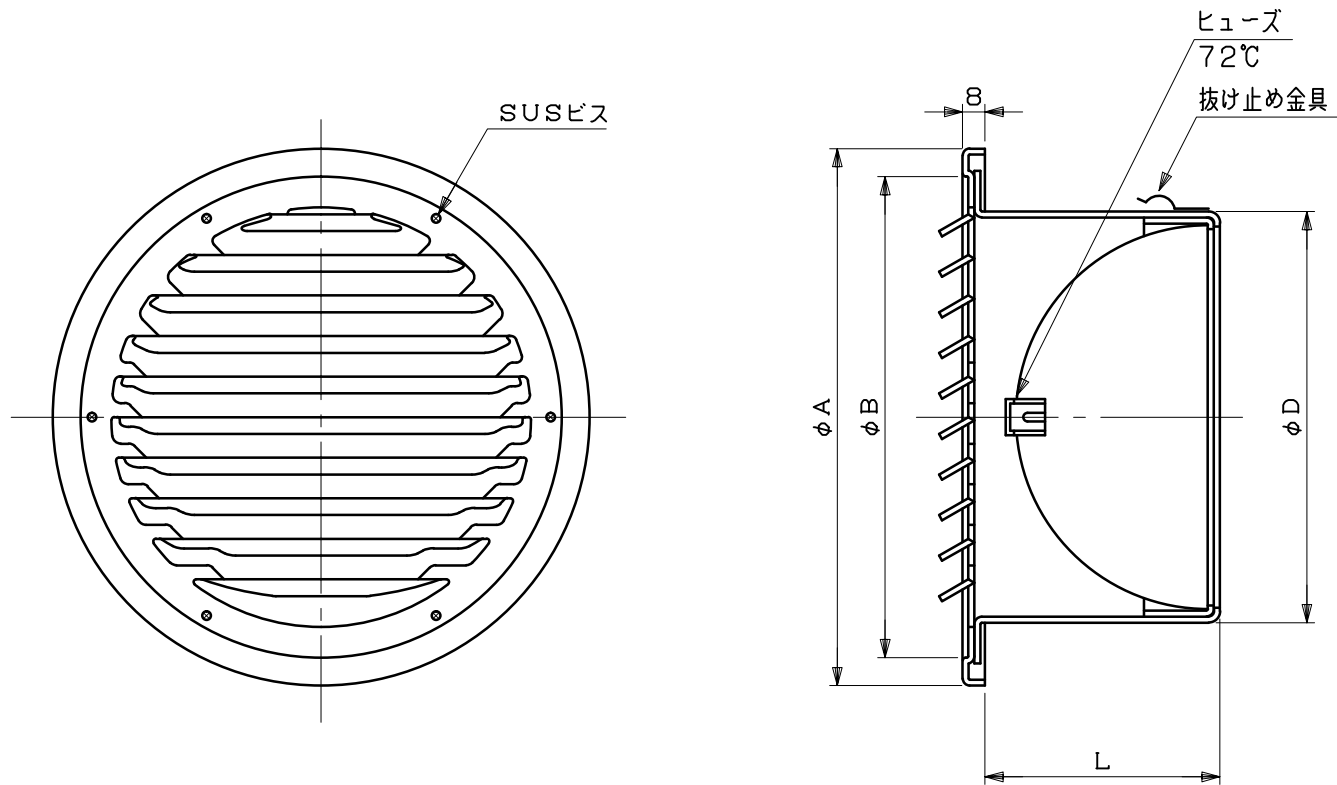


図面種別	製品仕様図A-a	SG-CBDSP	年月日	備	考
------	----------	----------	-----	---	---

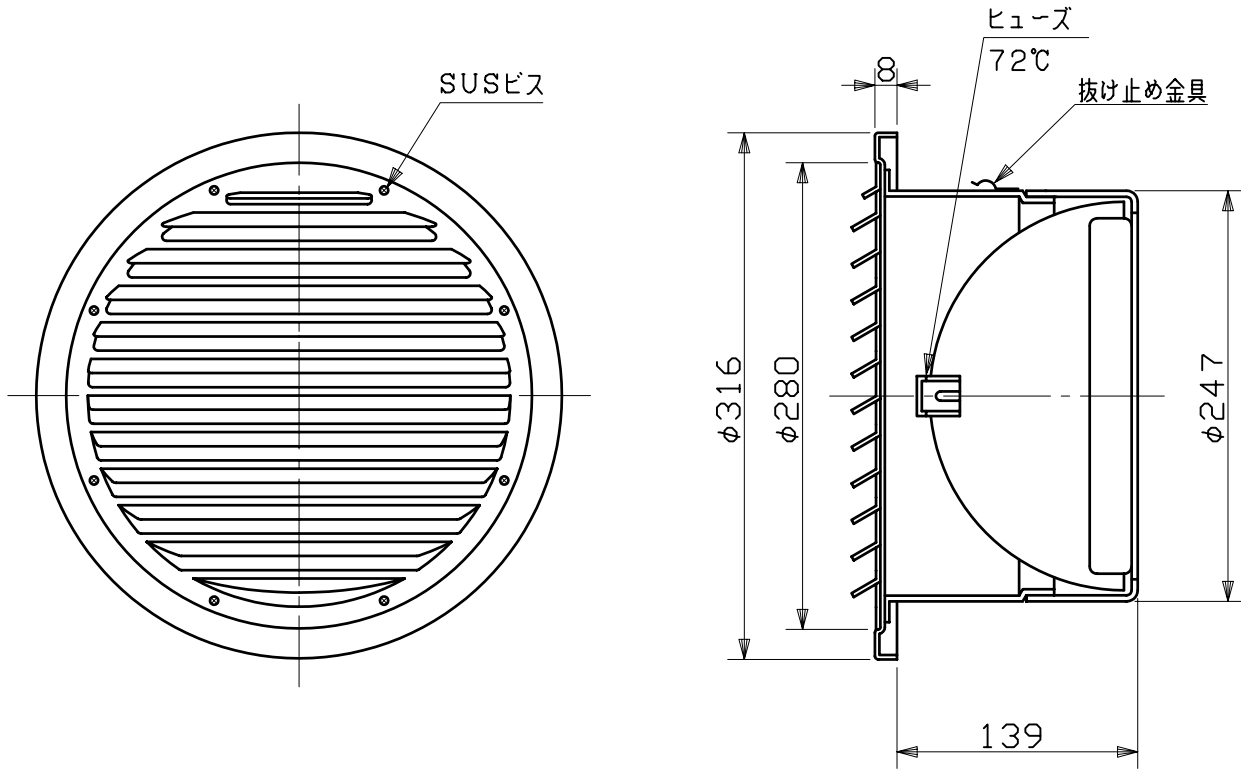


※仕様は場合により変更することがあります

型式	寸法				適用パイプ内径
	A	B	D	L	
SG 75CBDSP	117	96	72	52	φ 75
SG100CBDSP	142	124	97	58	φ100
SG125CBDSP	167	147	122	81	φ125
SG150CBDSP	192	172	147	84	φ150
SG175CBDSP	224	198	172	111	φ175
SG200CBDSP	246	220	197	121	φ200

材質	SUS304 FD部:SUS 304 t1.5				
処理	カチオン電着塗装後ポリエステル樹脂焼付塗装(標準Uシルバー)				
型式	SG-CBDSP			株式会社 スニックス	
承認	Y. H	検図	H. O	製図	T. A
				設計	K. H
				尺度	FREE
				年月日	H27.4.1
				単位mm	図番
					57901-AGAAX

図面種別	製品仕様図A-a	SG250CDSP	年月日	備	考
------	----------	-----------	-----	---	---



※仕様は場合により変更することがあります

材質	SUS304 FD部: SUS 304 t1.5				
処理	カチオン電着塗装ポリエステル樹脂焼付塗装 (標準Uシルバー)				
型式	SG250CDSP			株式会社 ユニックス	
承認	Y. H.	検図	H. O.	製図	T. A.
				設計	K. H.
				尺度	FREE
				年月日	H22.7.1
				単位mm	図番
					40201-AGAAY