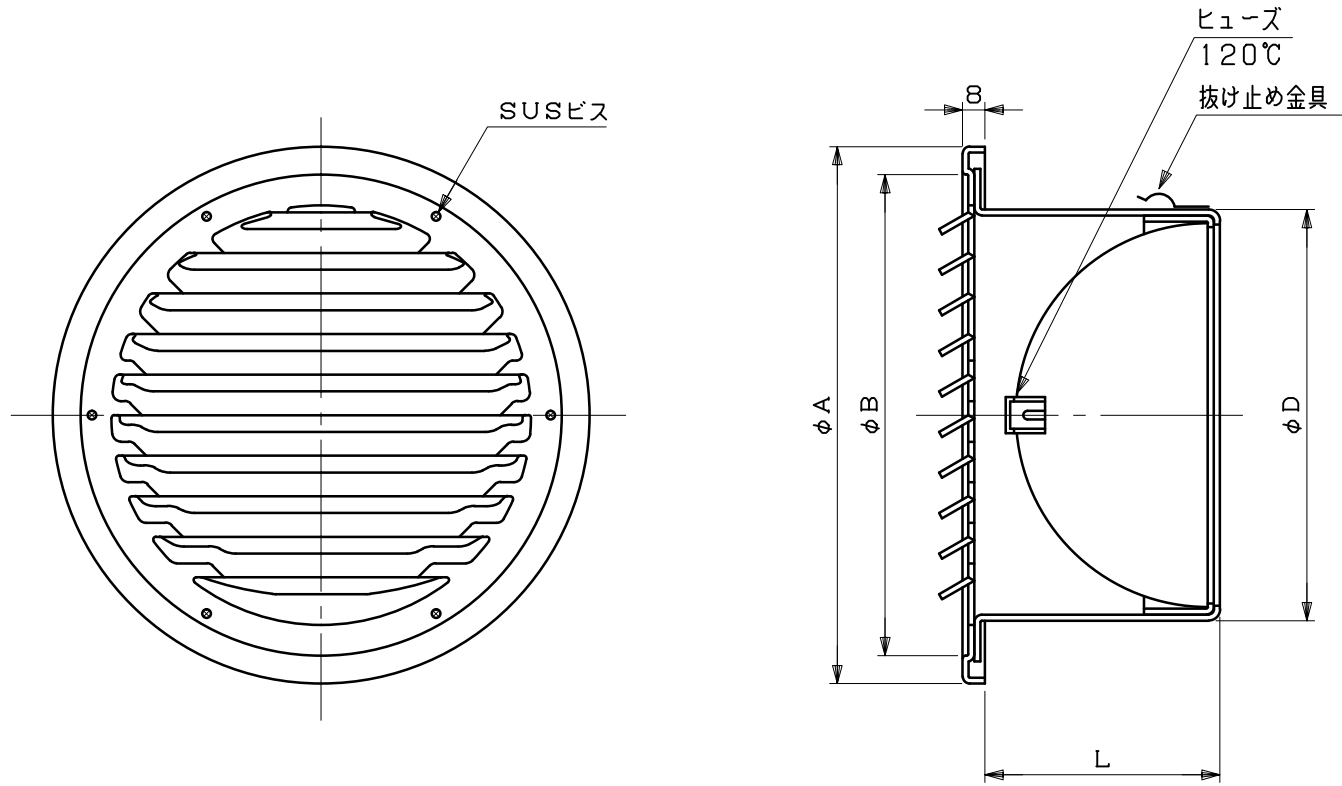


| | | | | | |
|------|----------|----------|-----|---|---|
| 図面種別 | 製品仕様図A-a | SG-CBDSQ | 年月日 | 備 | 考 |
|------|----------|----------|-----|---|---|

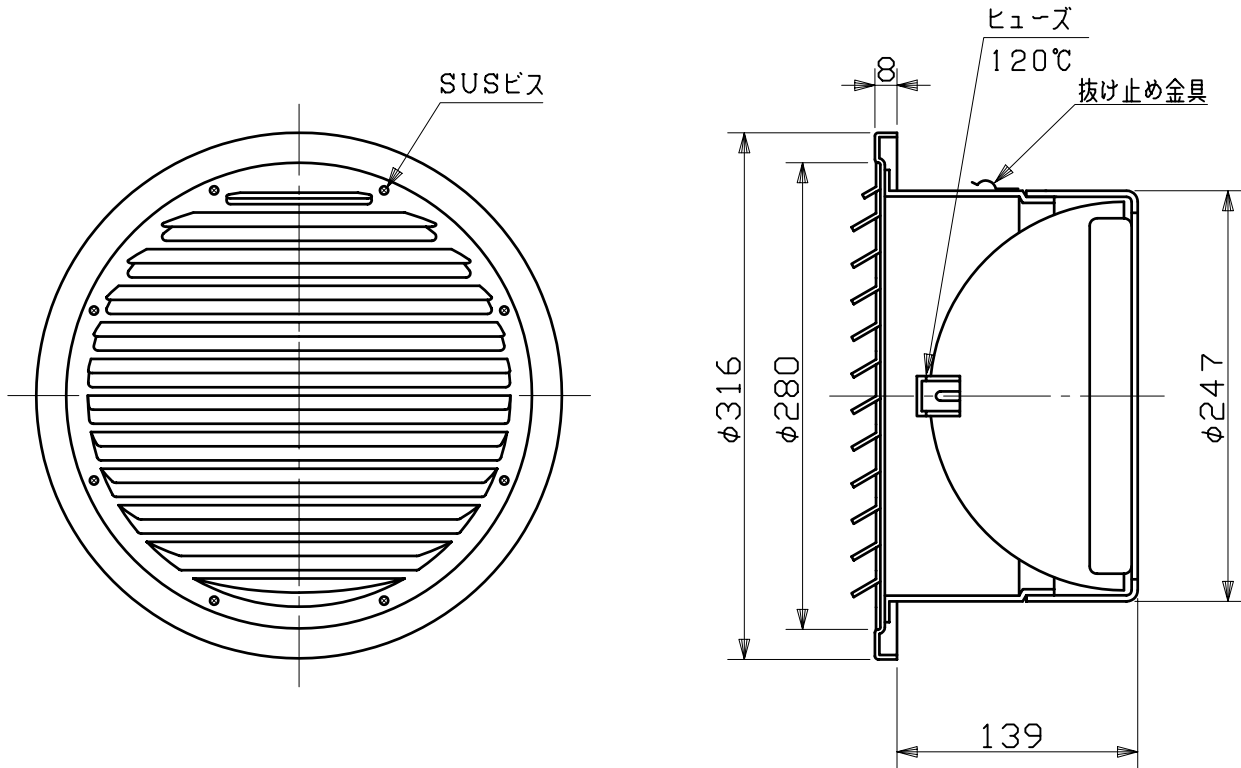


※仕様は場合により変更することがあります

| 型式 | 寸法 | | | | 適用パイプ内径 |
|------------|-----|-----|-----|-----|---------|
| | A | B | D | L | |
| SG 75CBDSQ | 117 | 96 | 71 | 52 | φ 75 |
| SG100CBDSQ | 142 | 124 | 97 | 58 | φ100 |
| SG125CBDSQ | 167 | 147 | 122 | 81 | φ125 |
| SG150CBDSQ | 192 | 172 | 147 | 84 | φ150 |
| SG175CBDSQ | 224 | 198 | 172 | 111 | φ175 |
| SG200CBDSQ | 246 | 220 | 197 | 121 | φ200 |

| | | | | | |
|----|--------------------------------|----|------|-------------------|-------------|
| 材質 | SUS304 FD部:SUS 304 t1.5 | | | | |
| 処理 | カチオン電着塗装後ポリエステル樹脂焼付塗装(標準Uシルバー) | | | | |
| 型式 | SG-CBDSQ | | | 株式会社 スニックス | |
| 承認 | Y. H | 検図 | H. O | 製図 | T. A |
| | | | | 設計 | K. H |
| | | | | 尺度 | FREE |
| | | | | 年月日 | H27.4.1 |
| | | | | 単位mm | |
| | | | | 図番 | 57902-AHAAX |

| | | | | | |
|------|----------|-----------|-----|---|---|
| 図面種別 | 製品仕様図A-a | SG250CDSQ | 年月日 | 備 | 考 |
|------|----------|-----------|-----|---|---|



※仕様は場合により変更することがあります

| | | | | | |
|----|--------------------------------|----|-------|-------------------|-------------|
| 材質 | SUS304 FD部: SUS 304 t1.5 | | | | |
| 処理 | カチオン電着塗装ポリエステル樹脂焼付塗装 (標準Uシルバー) | | | | |
| 型式 | SG250CDSQ | | | 株式会社 ユニックス | |
| 承認 | Y. H. | 検図 | H. O. | 製図 | T. A. |
| | | | | 設計 | K. H. |
| | | | | 尺度 | FREE |
| | | | | 年月日 | H22.7.1 |
| | | | | 単位mm | 図番 |
| | | | | | 40202-AHAAY |