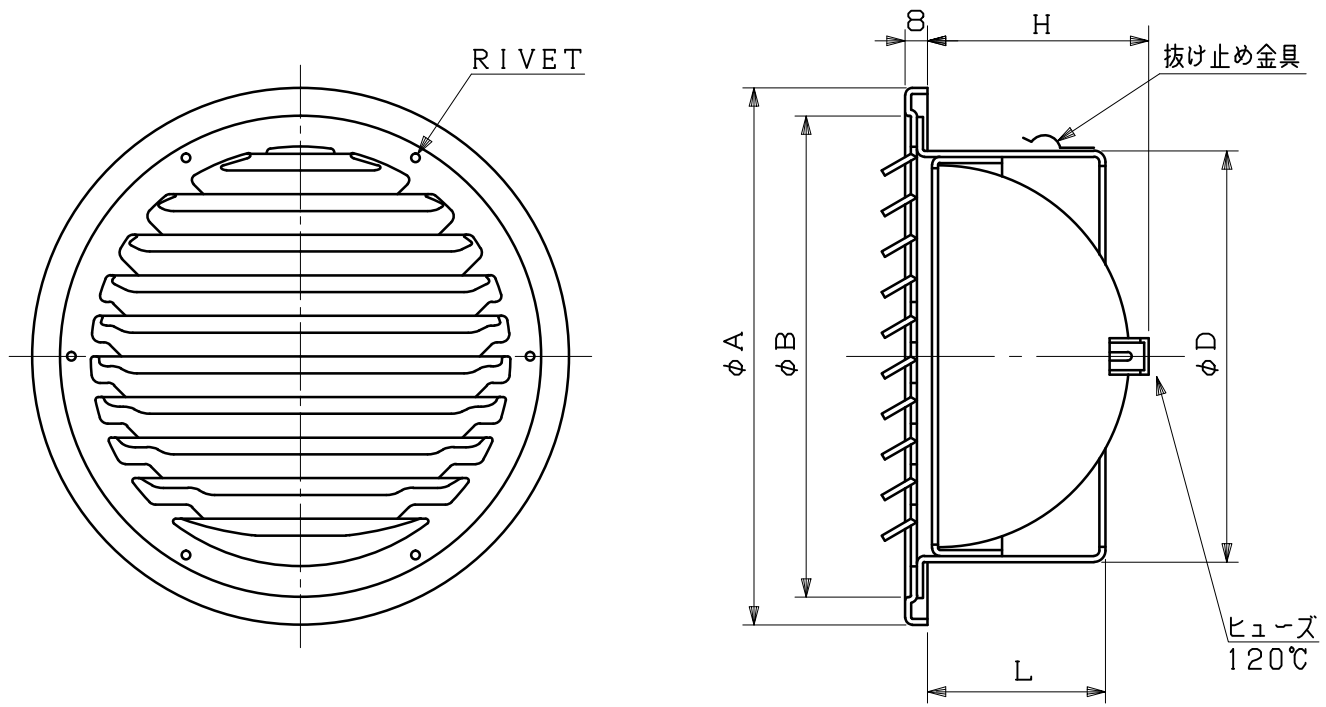


図面種別	製品仕様図A-a	SG-CBDSQR	年月日	備	考
------	----------	-----------	-----	---	---



※仕様は場合により変更することがあります

型式	寸法						適用パイプ内径
	A	B	D	L	H		
SG 75CBDSQR	117	96	72	52	41		φ 75
SG100CBDSQR	142	124	97	52	52		φ100
SG125CBDSQR	167	147	122	59	64		φ125
SG150CBDSQR	192	172	147	59	76		φ150
SG175CBDSQR	224	198	172	69	90		φ175
SG200CBDSQR	246	220	197	69	103		φ200

材質	SUS304 FD部:SUS 304 t1.5											
処理	カチオン電着塗装後ポリエステル樹脂焼付塗装(標準Uシルバー)											
型式	SG-CBDSQR				株式会社 スニックス							
承認	Y. H	検図	H. O	製図	T. A	設計	K. H	尺度	FREE	単位mm	図	番
						年月日	H27.4.1				57909-AHAAX	