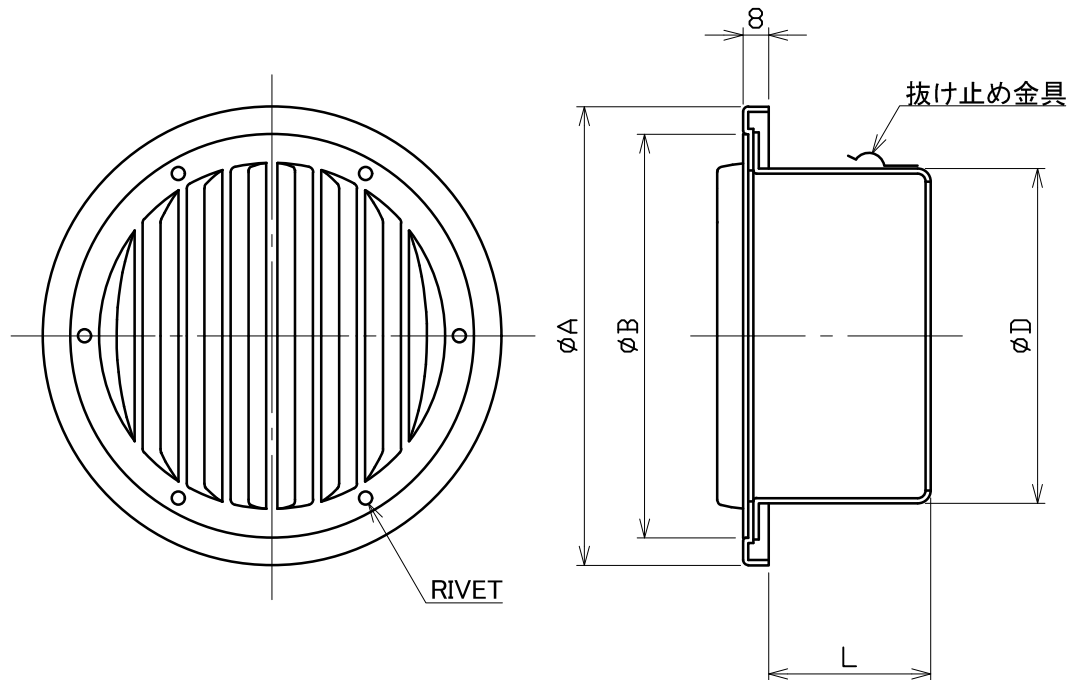


図面種別

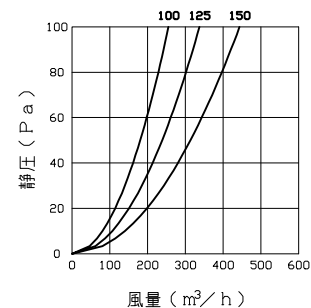
製品仕様図A-a



■換気性能

型式	排気		給気	
	圧力損失係数	直管相当長	圧力損失係数	αA
SG100CV	2.03	10.2	2.21	53.6
SG125CV	2.84	17.9	2.94	72.6
SG150CV	3.41	25.7	3.43	96.8

■圧力損失曲線図（排気）



※仕様は場合により変更することがあります

材質	SUS304			
処理	カチオン電着塗装後ポリエステル樹脂焼付塗装（標準Uシルバー）			
型式	SG-CV			
株式会社 ユニックス	尺度	FREE	単位mm	図
	年月日	2024. 4. 1		番
				41100-AAAAX

型式	寸法				適用パイプ内径
	A	B	D	L	
SG100CV	142	124	97	52	$\phi 100$
SG125CV	167	147	122	59	$\phi 125$
SG150CV	192	172	147	59	$\phi 150$