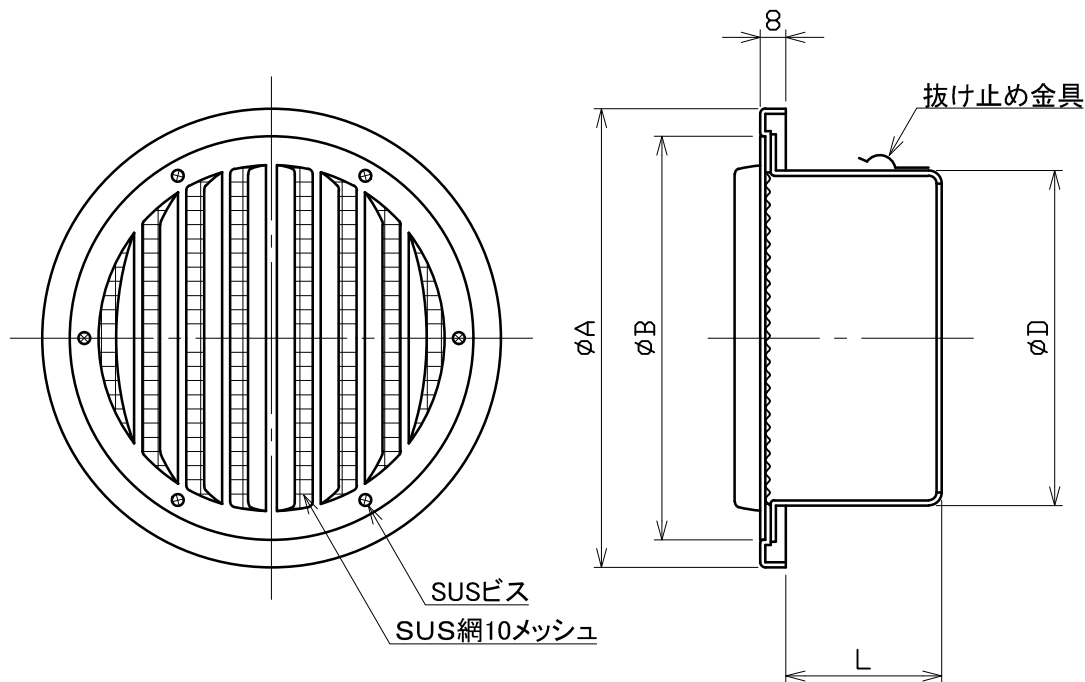


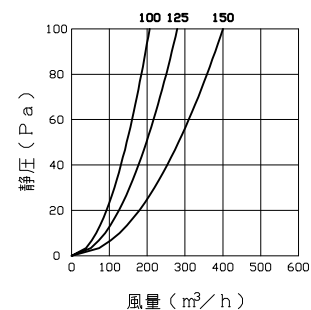
図面種別 製品仕様図A-a



■換気性能

型式	排気		給気	
	圧力損失係数	直管相当長	圧力損失係数	αA
SG100CV10M	3.39	17.0	3.11	45.2
SG125CV10M	4.08	25.5	4.13	61.3
SG150CV10M	4.65	34.9	4.18	87.7

■圧力損失曲線図（給気）



※仕様は場合により変更することがあります

材質	SUS304				
処理	カチオン電着塗装後ポリエステル樹脂焼付塗装（標準Uシルバー）				
型式	SG-CV10M				
株式会社 ユニックス	尺度	FREE	単位mm	図	41130-DAAAX
	年月日	2024. 4. 1		番	

型式	寸法				適用パイプ内径
	A	B	D	L	
SG100CV10M	142	124	97	53	$\phi 100$
SG125CV10M	167	147	122	60	$\phi 125$
SG150CV10M	192	172	147	60	$\phi 150$