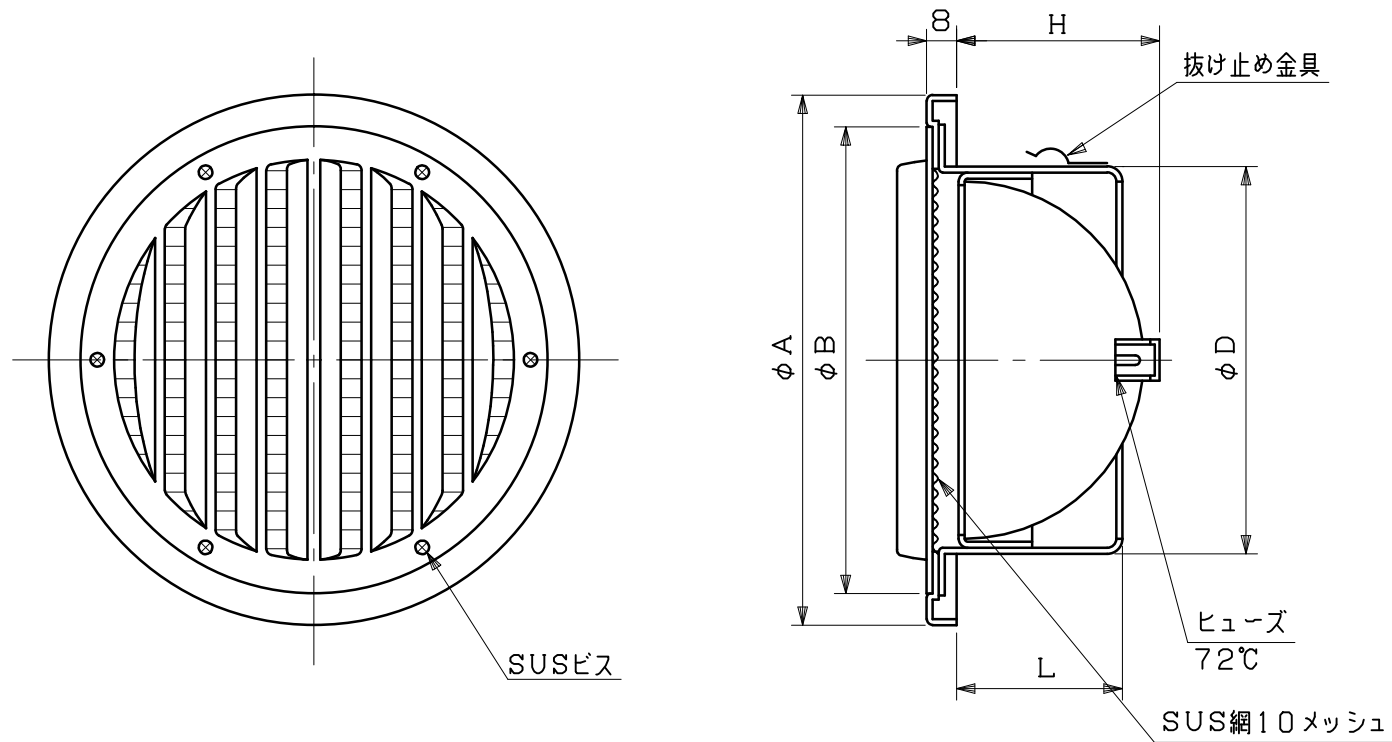


図面種別	製品仕様図A-a	SG-CV10MDSPR	年月日	備	考
------	----------	--------------	-----	---	---



※仕様は場合により変更することがあります

材質	SUS304		FD部: SUS 304 t1.5	
処理	カチオン電着塗装後ポリエステル樹脂焼付塗装 (標準Uシルバー)			
型式	SG-CV10MDSPR			株式会社 スニックス
承認	Y. H	検図	H. O	製図
			T. A	設計
			K. H	尺
				度
				FREE
				単位mm
				図
				番
				41136-DGAAX

型式	寸法					適用パイプ内径
	A	B	D	L	H	
SG100CV10MDSPR	142	124	97	53	53	φ100
SG125CV10MDSPR	167	147	122	60	65	φ125
SG150CV10MDSPR	192	174	147	60	77	φ150