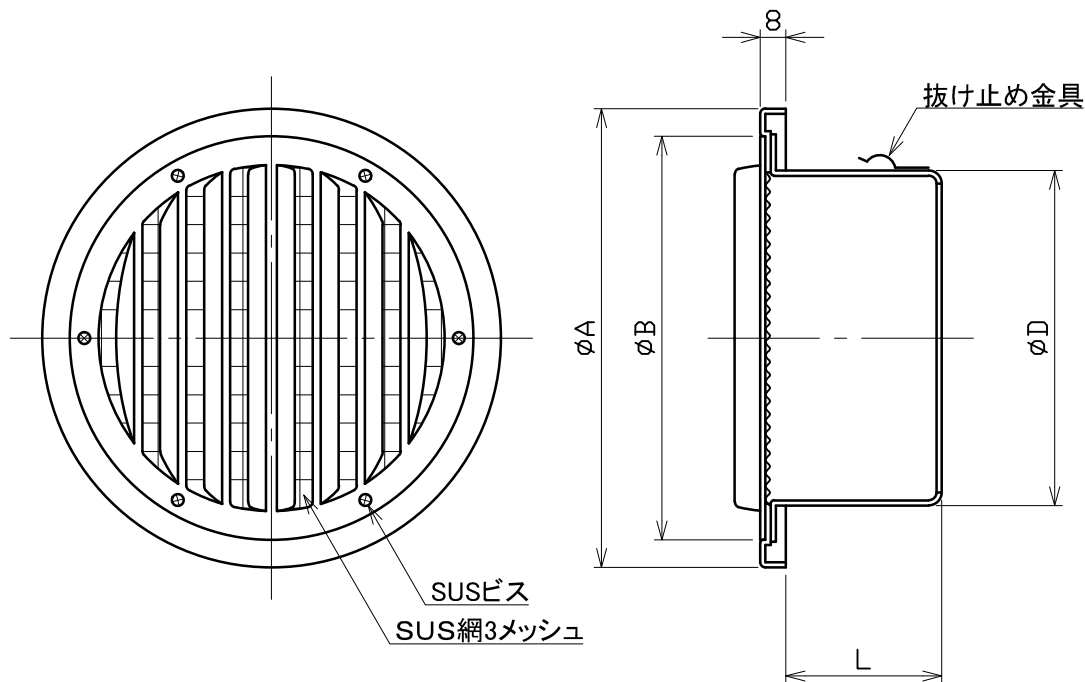


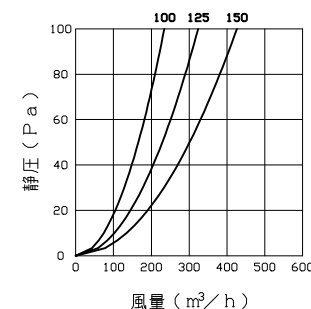
図面種別 製品仕様図A-a



■換気性能

型式	排気		給気	
	圧力損失係数	直管相当長	圧力損失係数	$\alpha A$
SG100CV3M	2.41	12.1	2.75	48.1
SG125CV3M	3.08	19.3	3.65	65.2
SG150CV3M	3.69	27.7	3.88	91.1

■圧力損失曲線図（排気）



※仕様は場合により変更することがあります

材質	SUS304			
処理	カチオン電着塗装後ポリエステル樹脂焼付塗装（標準Uシルバー）			
型式	SG-CV3M			
株式会社 <b>ユニックス</b>	尺度	FREE	単位mm	図
	年月日	2024. 4. 1		番
				41110-BAAAX

型式	寸法	A	B	D	L	適用パイプ内径
SG100CV3M		142	124	97	53	φ100
SG125CV3M		167	147	122	60	φ125
SG150CV3M		192	172	147	60	φ150