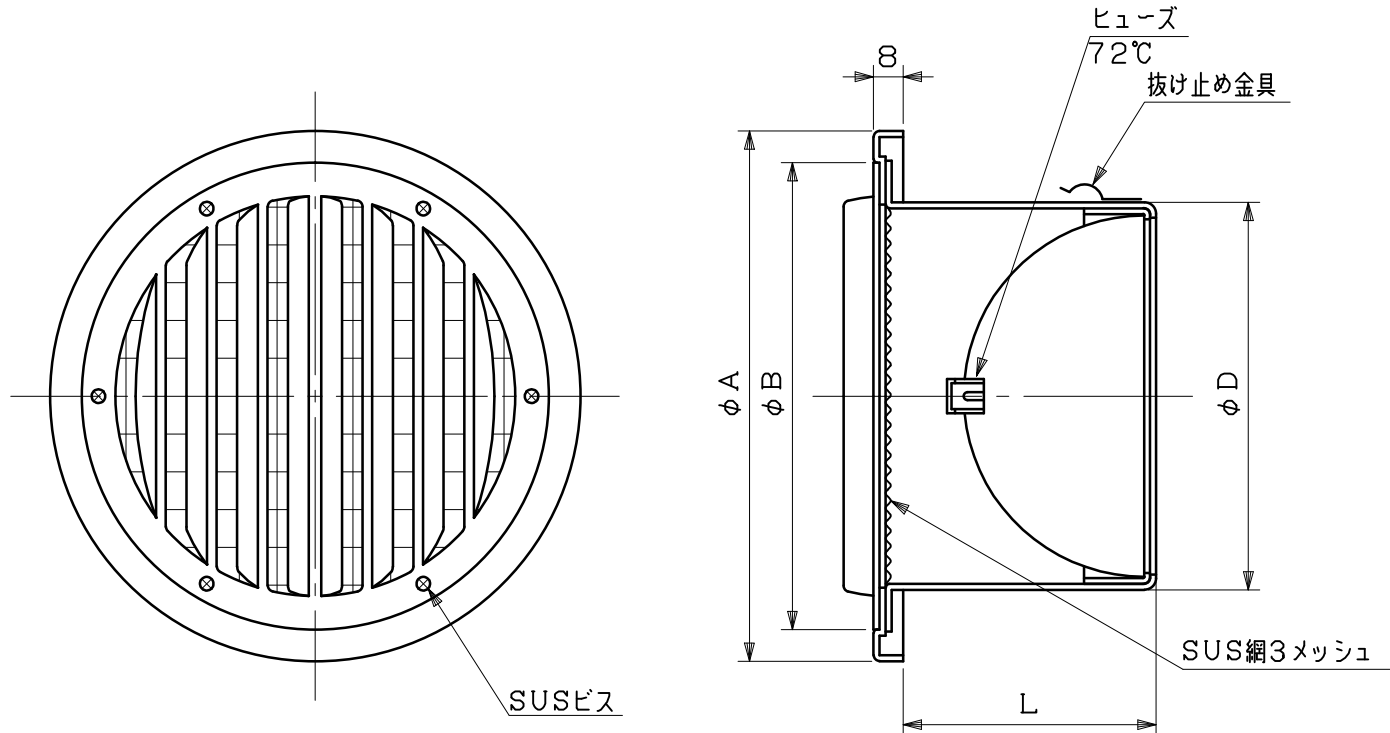


図面種別	製品仕様図A-a	SG-CV3MDSP	年月日	備	考
------	----------	------------	-----	---	---



※仕様は場合により変更することがあります

材質	SUS304	
	FD部: SUS 304 t1.5	
処理	カチオン電着塗装後ポリエステル樹脂焼付塗装 (標準Uシルバー)	
型式	SG-CV3MDSP	株式会社 <b>スニックス</b>
承認	Y. H. 検図	H. O. 製図
	T. A. 設計	K. H. 尺度
	年月日	FREE 単位mm 図番
		H27.4.1 41111-BGAAX

型式	寸法				適用パイプ内径
	A	B	D	L	
SG100CV3MDSP	142	124	97	59	φ100
SG125CV3MDSP	167	147	122	82	φ125
SG150CV3MDSP	192	172	147	85	φ150