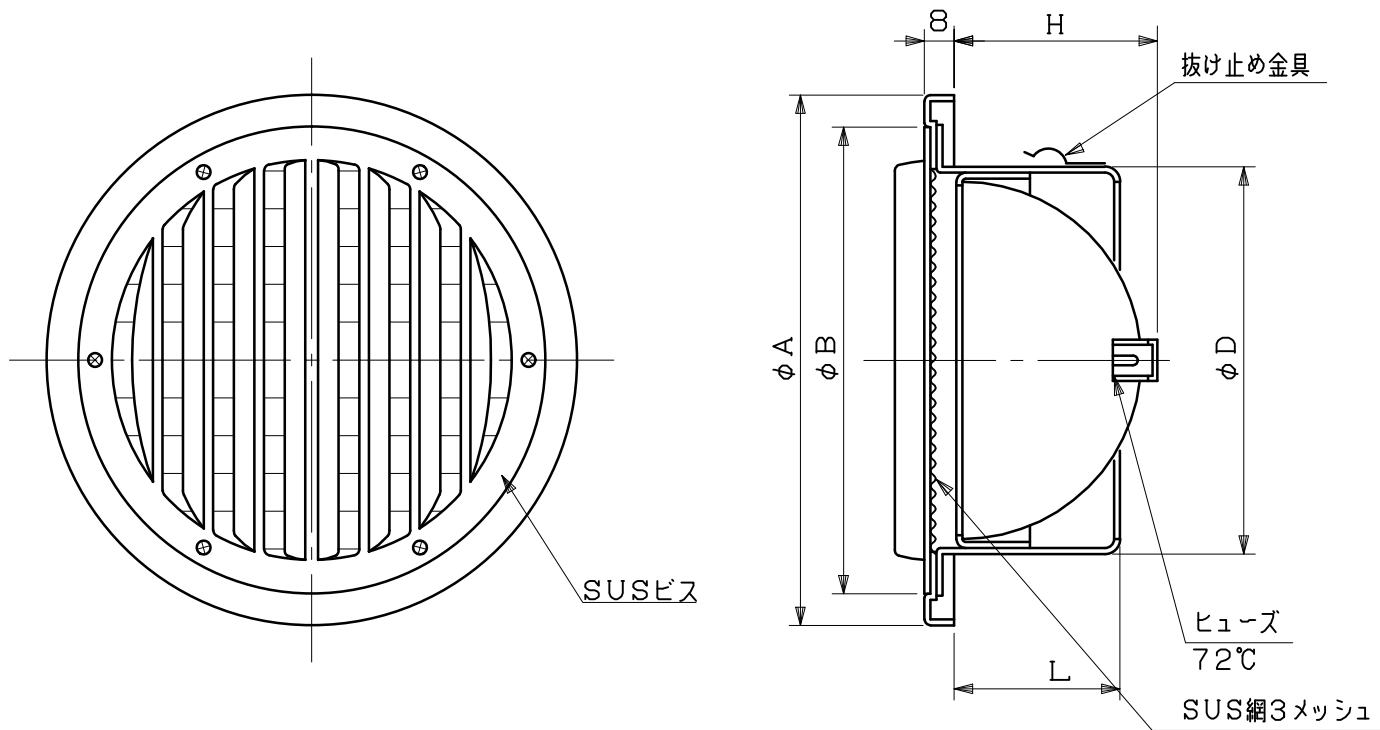


図面種別	製品仕様図A-a	SG-CV3MDSPR	年月日	備	考
------	----------	-------------	-----	---	---



※仕様は場合により変更することがあります

材質	SUS304	
	FD部: SUS 304 t1.5	
処理	カチオン電着塗装後ポリエステル樹脂焼付塗装 (標準Uシルバー)	
型式	SG-CV3MDSPR	株式会社 スニックス
承認	Y. H. 検図	H. O. 製図
	T. A. 設計	K. H. 尺度
	年月日	FREE 単位mm 図番
		H27.4.1 41116-BGAAX

型式	寸法	A	B	D	L	H	適用パイプ内径
SG100CV3MDSPR		142	124	97	53	53	φ100
SG125CV3MDSPR		167	147	122	60	65	φ125
SG150CV3MDSPR		192	174	147	60	77	φ150