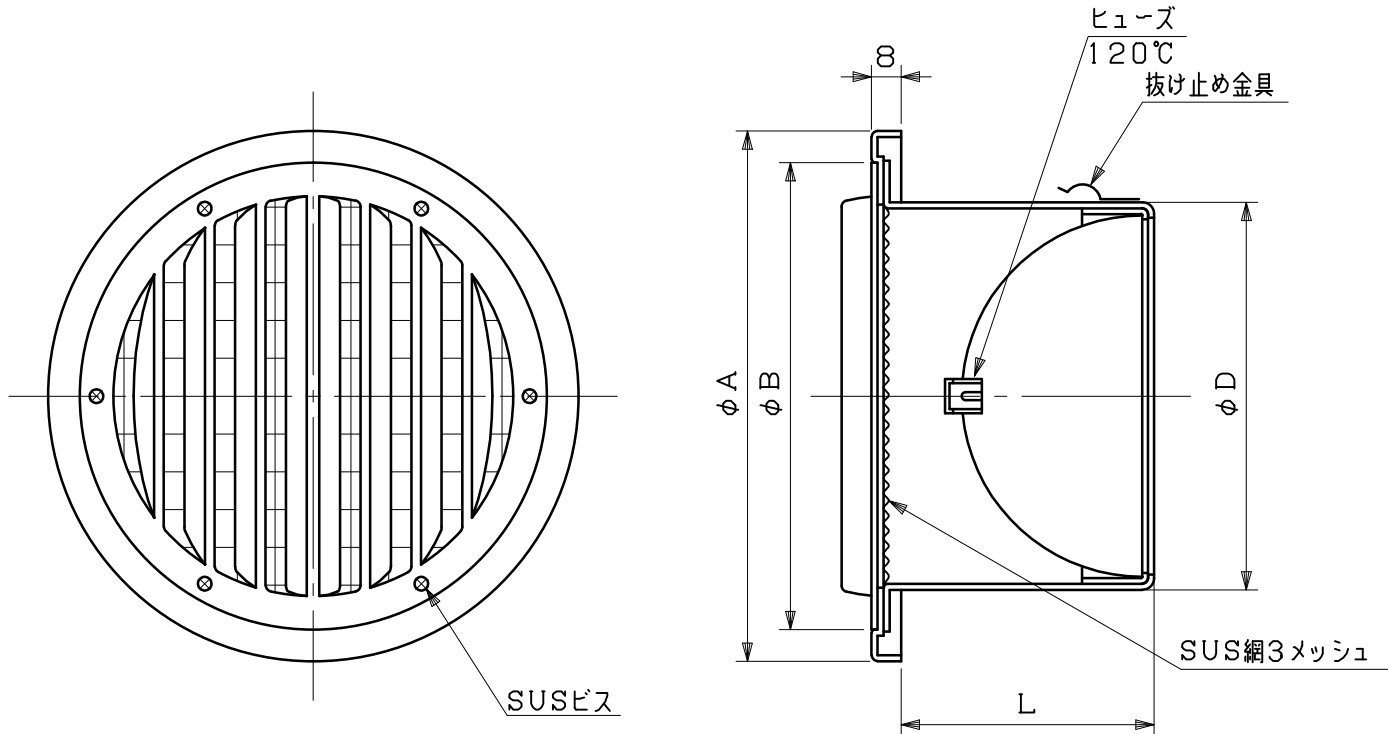


図面種別	製品仕様図A-a	SG-CV3MDSQ	年月日	備	考
------	----------	------------	-----	---	---



※仕様は場合により変更することがあります

型式	寸法				適用パイプ内径
	A	B	D	L	
SG100CV3MDSQ	142	124	97	59	φ100
SG125CV3MDSQ	167	147	122	82	φ125
SG150CV3MDSQ	192	172	147	85	φ150

材質	SUS304 FD部:SUS 304 t1.5				
処理	カチオン電着塗装後ポリエステル樹脂焼付塗装(標準Uシルバー)				
型式	SG-CV3MDSQ			株式会社 スニックス	
承認	Y. H	検図	H. O	製図	T. A
	設計	K. H	尺度	FREE	単位mm
	年月日	H27.4.1	図番	41112-BHAAX	