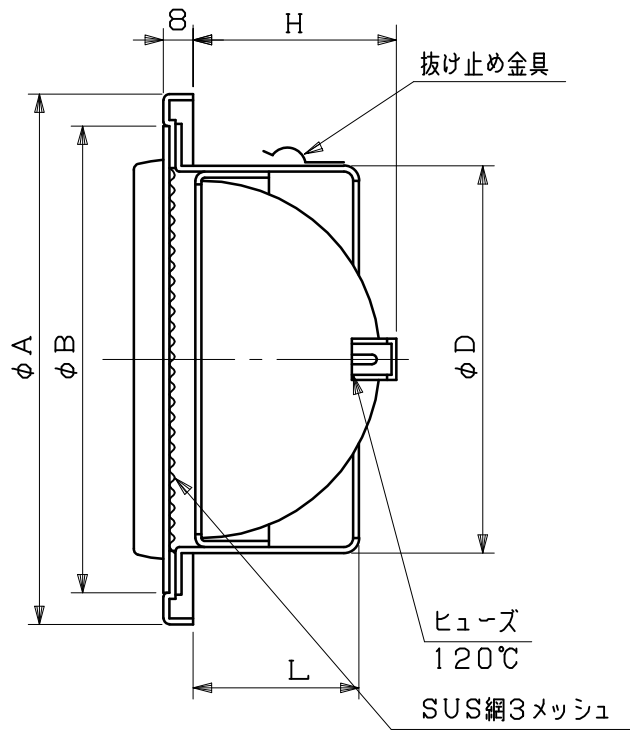
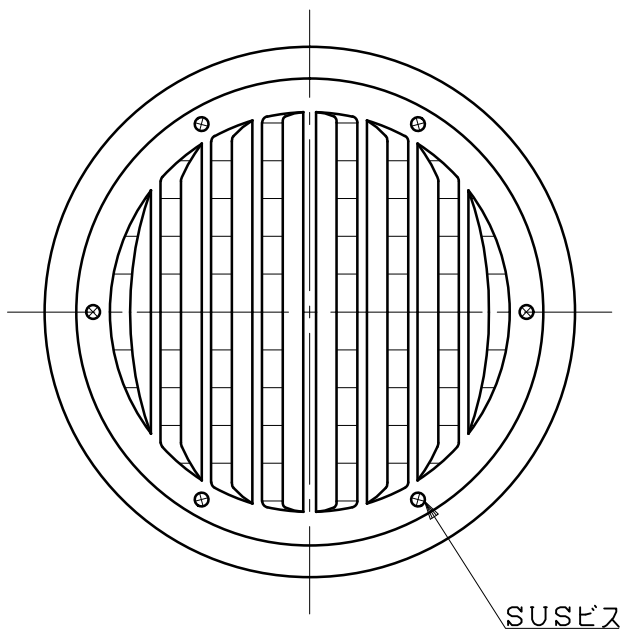


図面種別	製品仕様図A-a	SG-CV3MDSQR	年月日	備	考
------	----------	-------------	-----	---	---



※仕様は場合により変更することがあります

材質	SUS304 FD部:SUS 304 t1.5	
処理	カチオン電着塗装後ポリエステル樹脂焼付塗装(標準Uシルバー)	
型式	SG-CV3MDSQR	株式会社 <b>スニックス</b>
承認	Y. H. 検図 H. O. 製図 T. A. 設計 K. H.	尺度 FREE 単位mm 図番 41117-BHAAX 年月日 H27.4.1

型式	寸法	A	B	D	L	H	適用パイプ内径
SG100CV3MDSQR		142	124	97	53	53	φ100
SG125CV3MDSQR		167	147	122	60	65	φ125
SG150CV3MDSQR		192	174	147	60	77	φ150