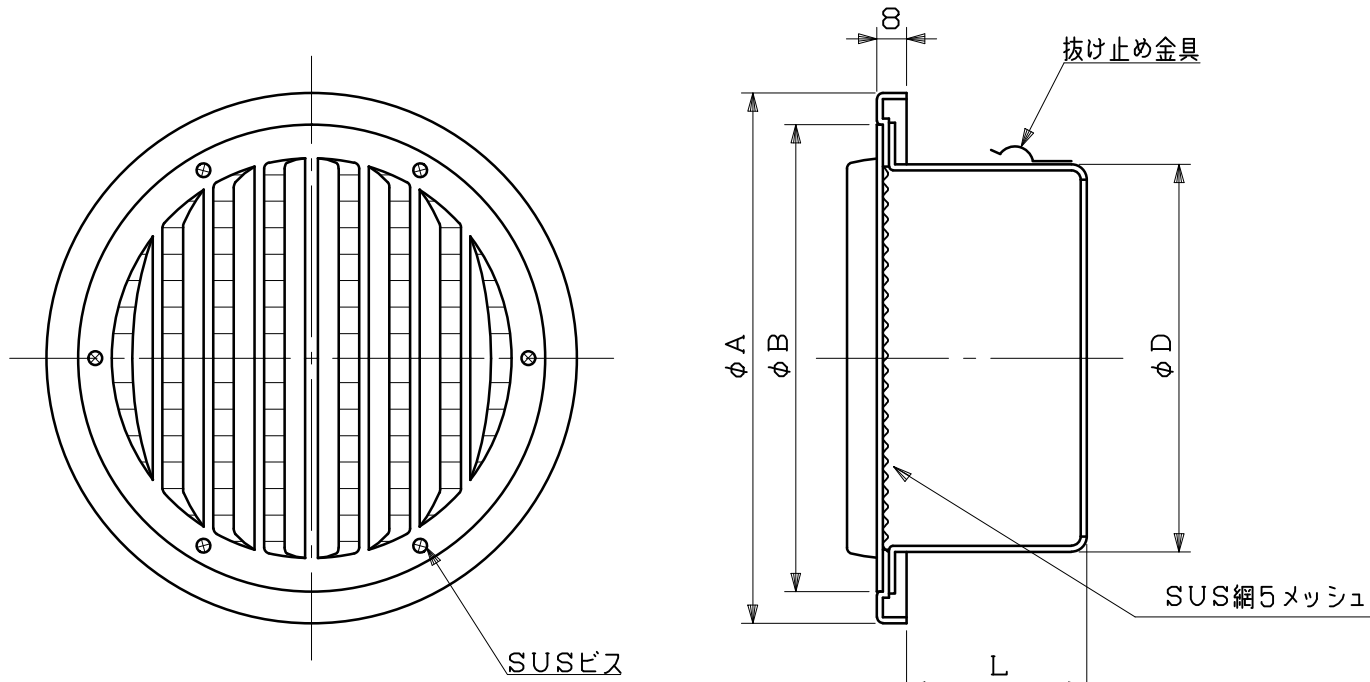


図面種別	製品仕様図A-a	SG-CV5M	年月日	備	考
------	----------	---------	-----	---	---



※仕様は場合により変更することがあります

型式	寸法				適用パイプ内径
	A	B	D	L	
SG100CV5M	142	124	97	53	φ100
SG125CV5M	167	147	122	60	φ125
SG150CV5M	192	172	147	60	φ150

材質	SUS304				
処理	カチオン電着塗装後ポリエステル樹脂焼付塗装（標準Uシルバー）				
型式	SG-CV5M			株式会社 <b>スニックス</b>	
承認	Y. H	検図	H. O	製図	T. A
				設計	K. H
				尺度	FREE
				年月日	H22.7.1
				単位mm	
				図番	41120-CAAAY