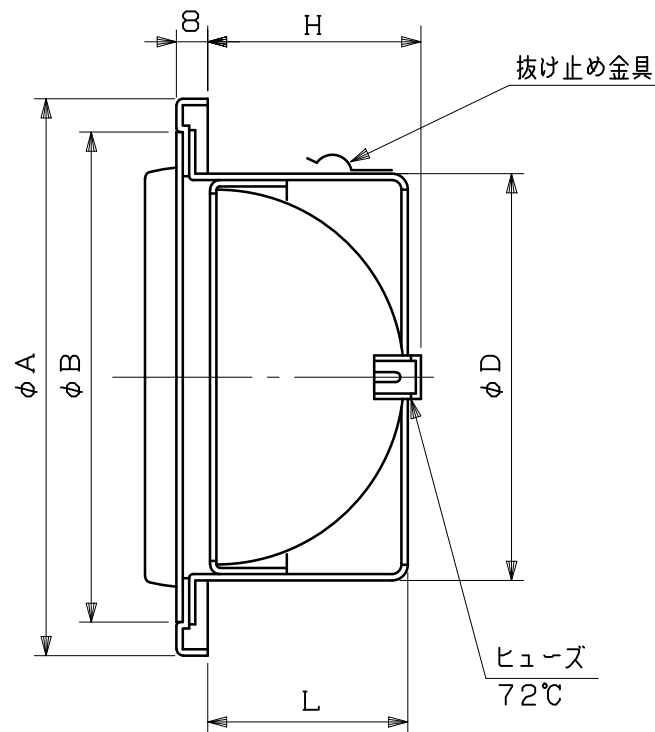
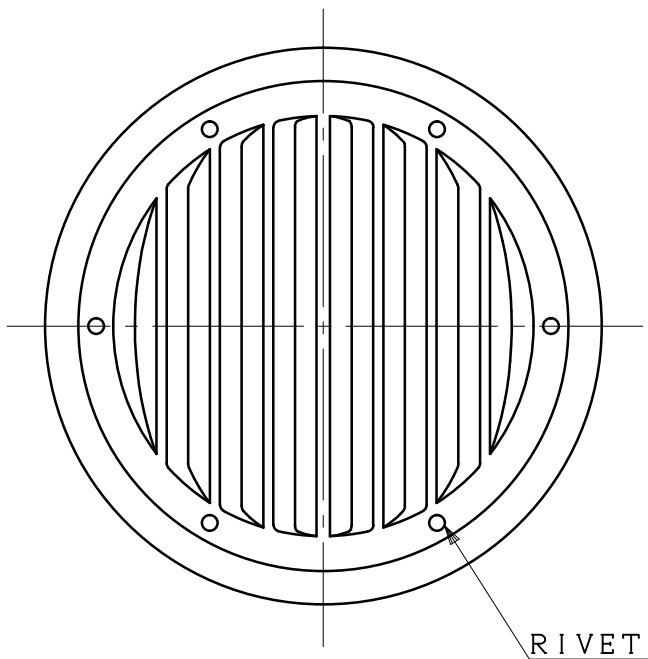


図面種別	製品仕様図A-a	SG-CVDSPR	年月日	備	考
------	----------	-----------	-----	---	---



※仕様は場合により変更することがあります

材質	SUS304 FD部: SUS 304 t1.5	
処理	カチオン電着塗装後ポリエステル樹脂焼付塗装 (標準Uシルバー)	
型式	SG-CVDSPR	株式会社 スニックス
承認	Y. H. 検 H. O. 製 T. A. 設 K. H. 計	尺度 FREE 単位mm 図番 41106-AGAAX 年月日 H27.4.1

型式	寸法					適用パイプ内径
	A	B	D	L	H	
SG100CVDSPR	142	124	97	52	52	φ100
SG125CVDSPR	167	147	122	59	64	φ125
SG150CVDSPR	192	172	147	59	76	φ150