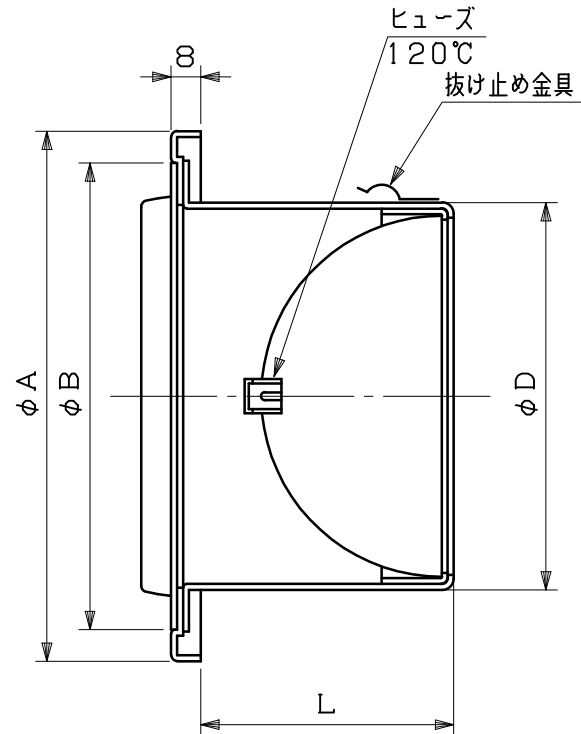
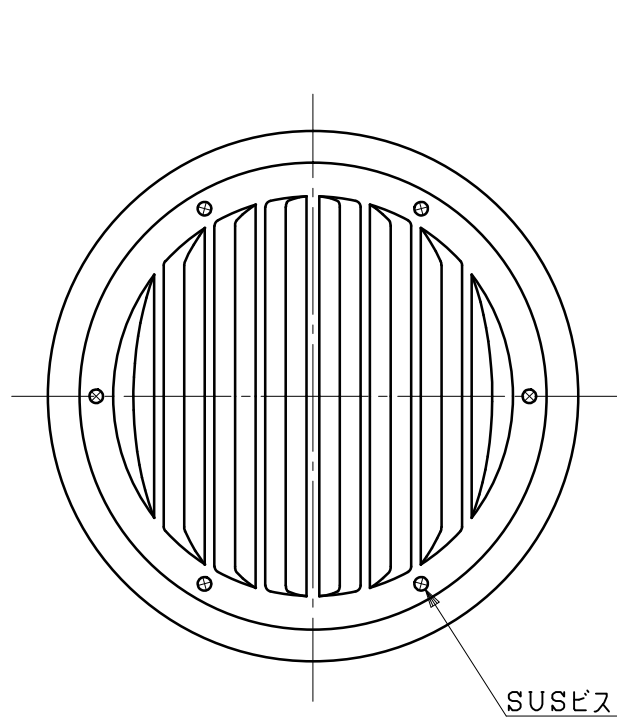


図面種別	製品仕様図A-a	SG-CVDSQ	年月日	備	考
------	----------	----------	-----	---	---



※仕様は場合により変更することがあります

材質	SUS304 FD部:SUS 304 t1.5				
処理	カチオン電着塗装後ポリエステル樹脂焼付塗装(標準Uシルバー)				
型式	SG-CVDSQ			株式会社 ユニックス	
承認	Y. H	検図	H. O	製図	T. A
				設計	K. H
				尺度	FREE
				年月日	H27.4.1
				単位mm	
				図番	41102-AHAAX

型式	寸法				適用パイプ内径
	A	B	D	L	
SG100CVDSQ	142	124	97	58	$\phi 100$
SG125CVDSQ	167	147	122	81	$\phi 125$
SG150CVDSQ	192	172	147	84	$\phi 150$