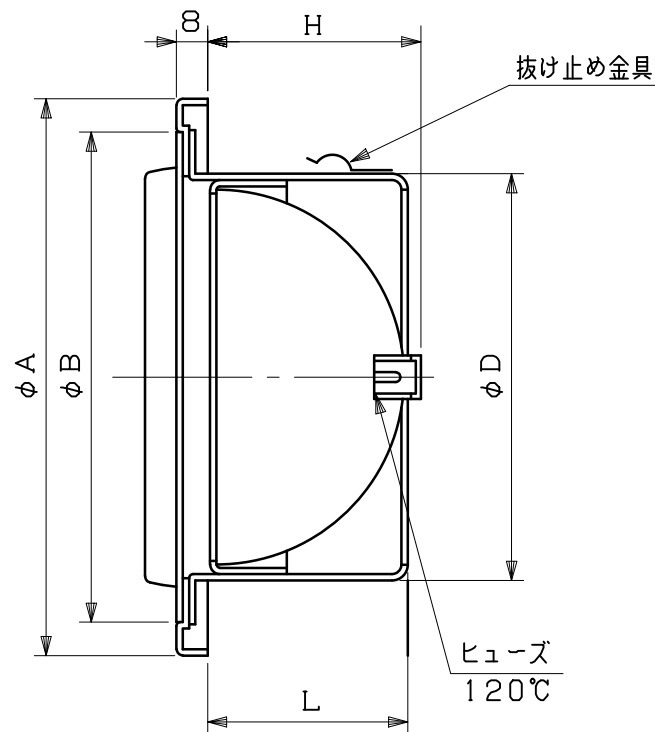
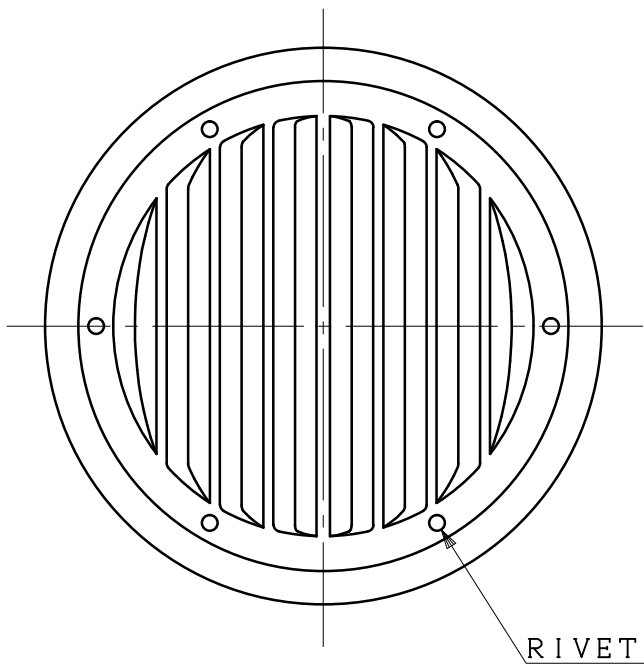


図面種別	製品仕様図A-a	SG-CVDSQR	年月日	備	考
------	----------	-----------	-----	---	---



※仕様は場合により変更することがあります

材質	SUS304	
	FD部: SUS 304 t1.5	
処理	カチオン電着塗装後ポリエステル樹脂焼付塗装 (標準Uシルバー)	
型式	SG-CVDSQR	株式会社 スニックス
承認	Y. H. 検図	H. O. 製図
	T. A. 設計	K. H. 尺度
	年月日	FREE 単位mm
		H27.4.1
	図番	41107-AHAAX

型式	寸法		A	B	D	L	H	適用パイプ内径
SG100CVDSQR	142	124	97	52	52	φ100		
SG125CVDSQR	167	147	122	59	64	φ125		
SG150CVDSQR	192	172	147	59	76	φ150		