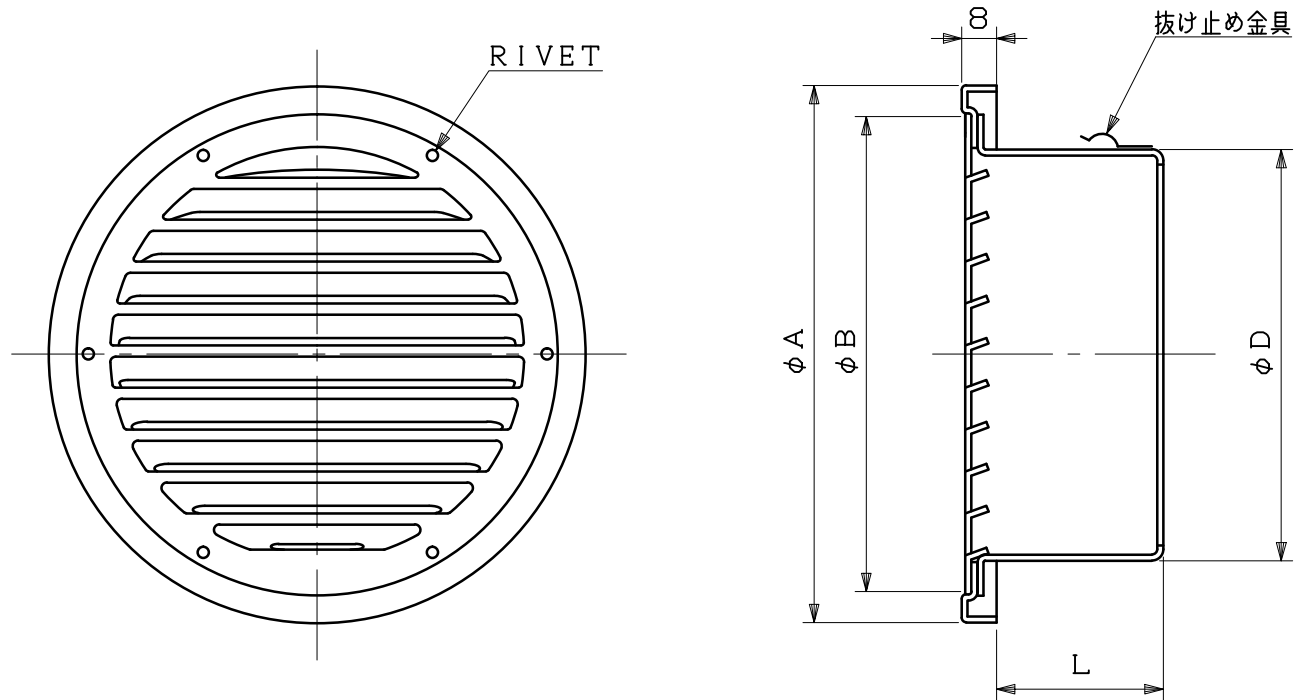


図面種別	製品仕様図A-a	SG-F	年月日	備	考
------	----------	------	-----	---	---



※仕様は場合により変更することがあります

型式	寸法				適用パイプ内径
	A	B	D	L	
SG 75F	117	96	72	52	φ 75
SG100F	142	124	97	52	φ 100
SG150F	192	172	147	59	φ 150

材質	SUS304				
処理	カチオン電着塗装後ポリエステル樹脂焼付塗装（標準Uシルバー）				
型式	SG-F			株式会社 スニックス	
承認	Y. H	検図	H. O	製図	T. A
	設計	K. H	尺度	FREE	単位mm
	年月日	H22.7.1	図番	50400-AAAAY	