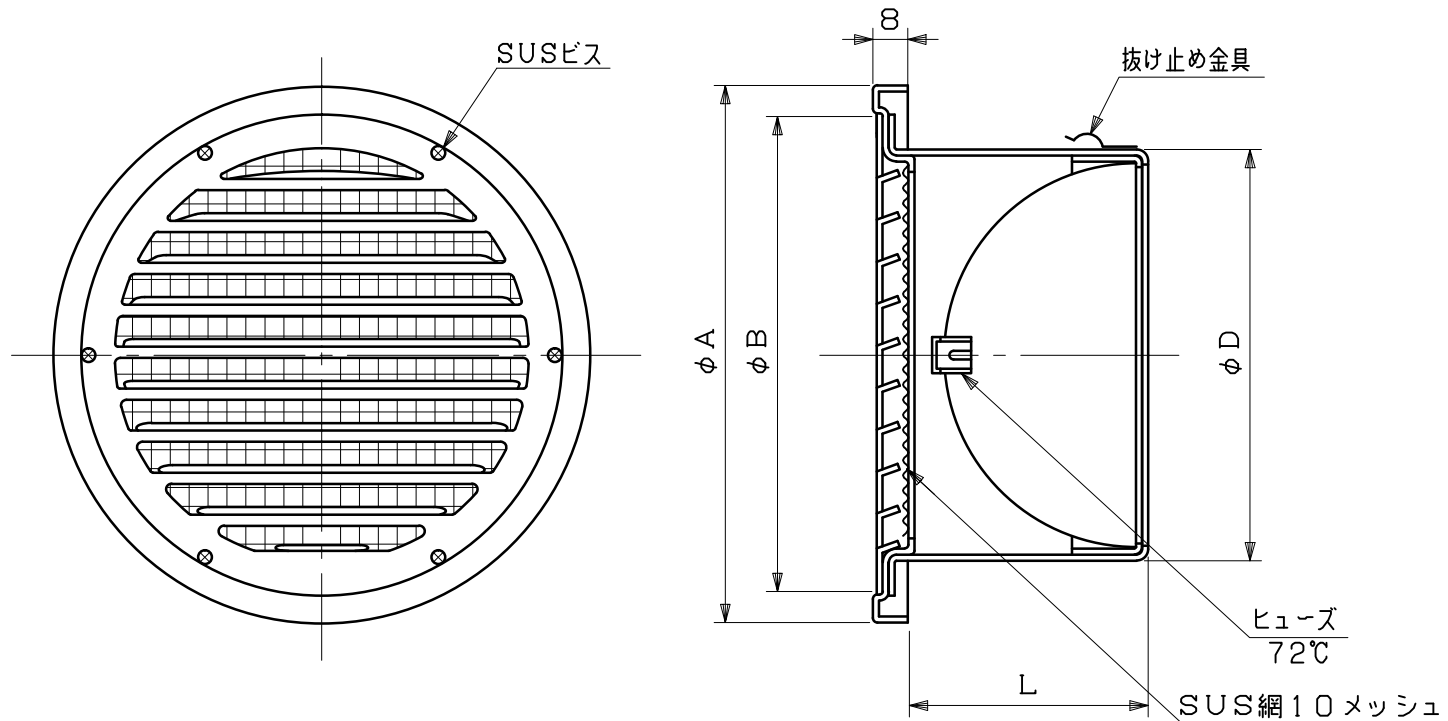


| | | | | | |
|------|----------|------------|-----|---|---|
| 図面種別 | 製品仕様図A-a | SG-F10MDSP | 年月日 | 備 | 考 |
|------|----------|------------|-----|---|---|



※仕様は場合により変更することがあります

| 型式 | 寸法 | A | B | D | L | 適用パイプ内径 |
|--------------|----|-----|-----|-----|-----|---------|
| SG 75F10MDSP | | 117 | 96 | 72 | 52 | φ 75 |
| SG100F10MDSP | | 142 | 124 | 97 | 75 | φ 100 |
| SG150F10MDSP | | 192 | 172 | 147 | 100 | φ 150 |

| | | | | | |
|----|--------------------------------|---------|------|-------------------|------|
| 材質 | SUS304 FD部:SUS 304 t1.5 | | | | |
| 処理 | カチオン電着塗装後ポリエステル樹脂焼付塗装(標準Uシルバー) | | | | |
| 型式 | SG-F10MDSP | | | 株式会社 スニックス | |
| 承認 | Y. H | 検図 | H. O | 製図 | T. A |
| | 設計 | K. H | 尺度 | FREE | 単位mm |
| | 年月日 | H27.4.1 | 図番 | 50431-DGAAX | |