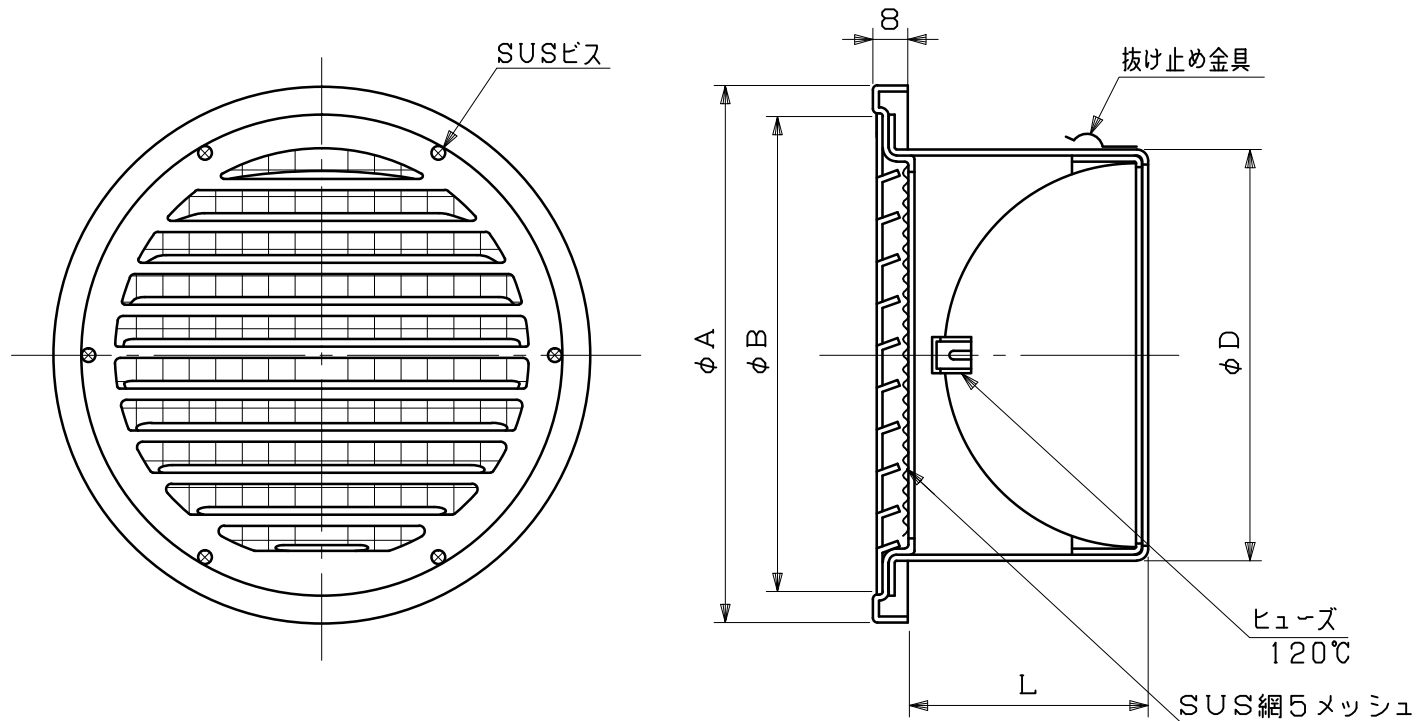


図面種別	製品仕様図A-a	SG-F5MDSQ	年月日	備	考
------	----------	-----------	-----	---	---



※仕様は場合により変更することがあります

材質	SUS304 FD部 : SUS 304 t1.5				
処理	カチオン電着塗装後ポリエステル樹脂焼付塗装 (標準Uシルバー)				
型式	SG-F5MDSQ			株式会社 スニックス	
承認	Y. H	検図	H. O	製図	T. A
				設計	K. H
				尺度	FREE
				年月日	H27.4.1
				単位mm	図番
					50422-CHAAX

型式	寸法	A	B	D	L	適用パイプ内径
SG 75F5MDSQ		117	96	72	52	φ 75
SG100F5MDSQ		142	124	97	75	φ 100
SG150F5MDSQ		192	172	147	100	φ 150