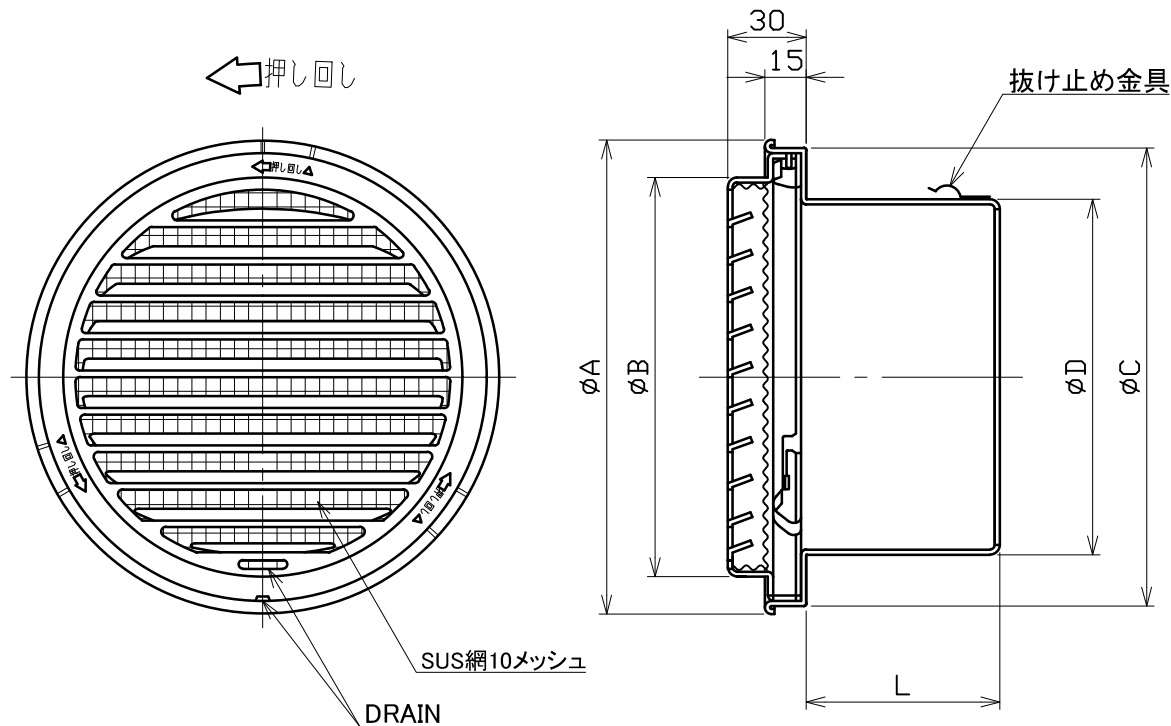


図面種別

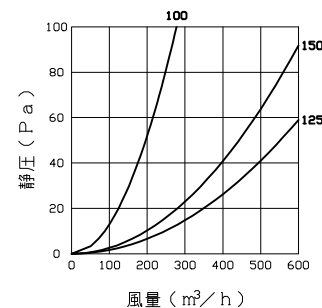
製品仕様図A-a



■換気性能

型式	排気		給気	
	圧力損失係数	直管相当長	圧力損失係数	αA
SG100MB10M	1.85	9.3	1.72	60.8
SG125MB10M	0.55	3.4	0.53	171.1
SG150MB10M	1.81	13.7	1.71	137.1

■圧力損失曲線図（給気）



※仕様は場合により変更することがあります

材質	SUS304						
処理	カチオン電着塗装後ポリエステル樹脂焼付塗装（標準Uシルバー）						
型式	SG-MB10M						
株式会社 ユニックス	尺度	FREE	単位mm	図	78630-DAAAB		
	年月日	2024. 4. 1		番			

型式	寸法	A	B	C	D	L	適用パイプ内径
SG100MB10M		143	115	138	97	56	φ100
SG125MB10M		193	165	188	122	64	φ125
SG150MB10M		193	165	188	147	80	φ150