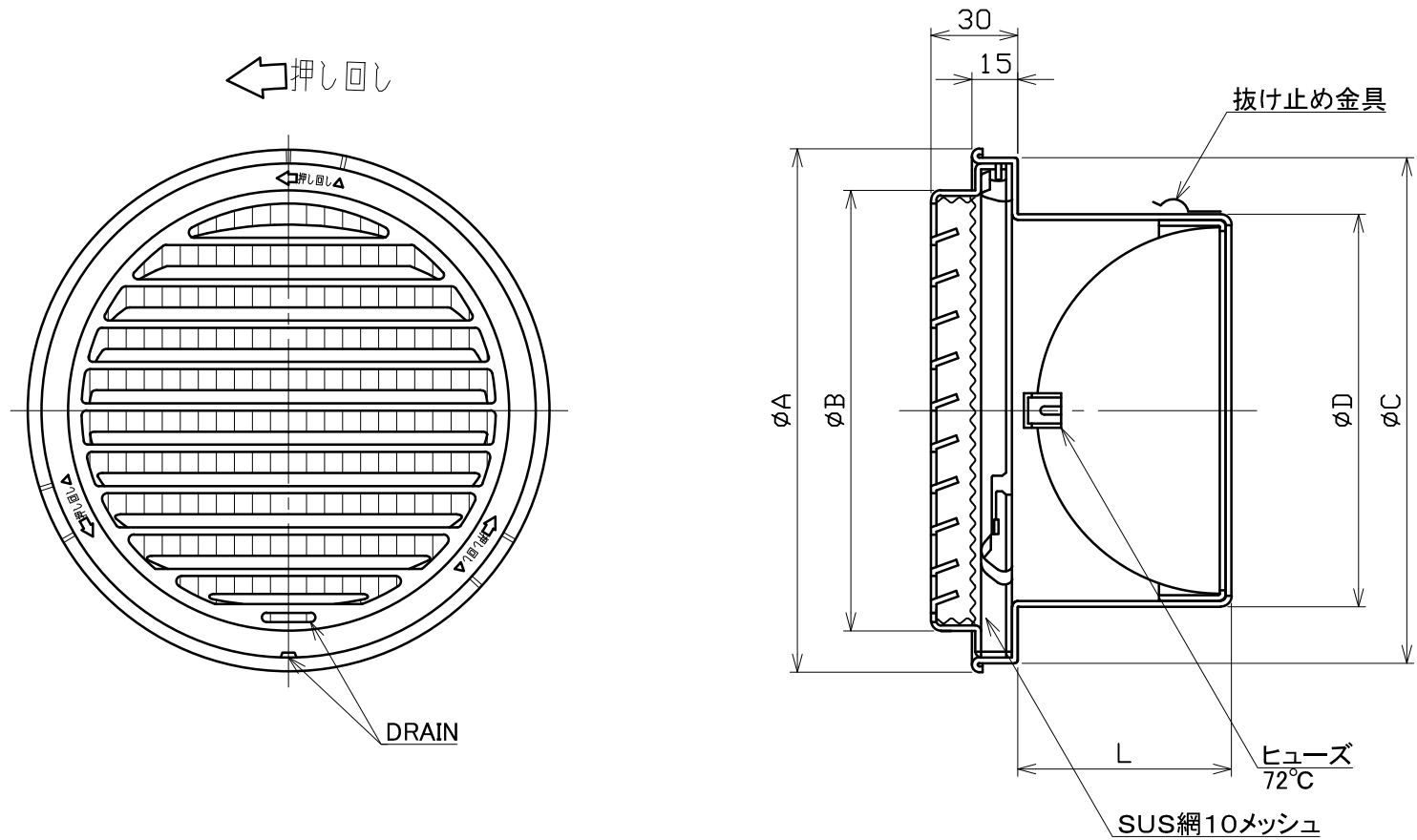


図面種別	製品仕様図A-a	SG-MB10MDSP	年月日	備	考
------	----------	-------------	-----	---	---



※仕様は場合により変更することがあります

材質	SUS304	
	FD部: SUS 304 t1.5	
処理	カチオン電着塗装後ポリエステル樹脂焼付塗装 (標準Uシルバー)	
型式	SG-MB10MDSP	株式会社 ユニックス
承認	K. H. 検図	Y. F. 製図
	A. Y. 設計	K. U. 尺度
	年月日	FREE
	2019. 8. 6	単位mm
	図番	78631-DGAAA

型式	寸法	A	B	C	D	L	適用パイプ内径
SG100MB10MDSP		143	115	138	97	56	φ100
SG125MB10MDSP		193	165	188	122	85	φ125
SG150MB10MDSP		193	165	188	147	80	φ150