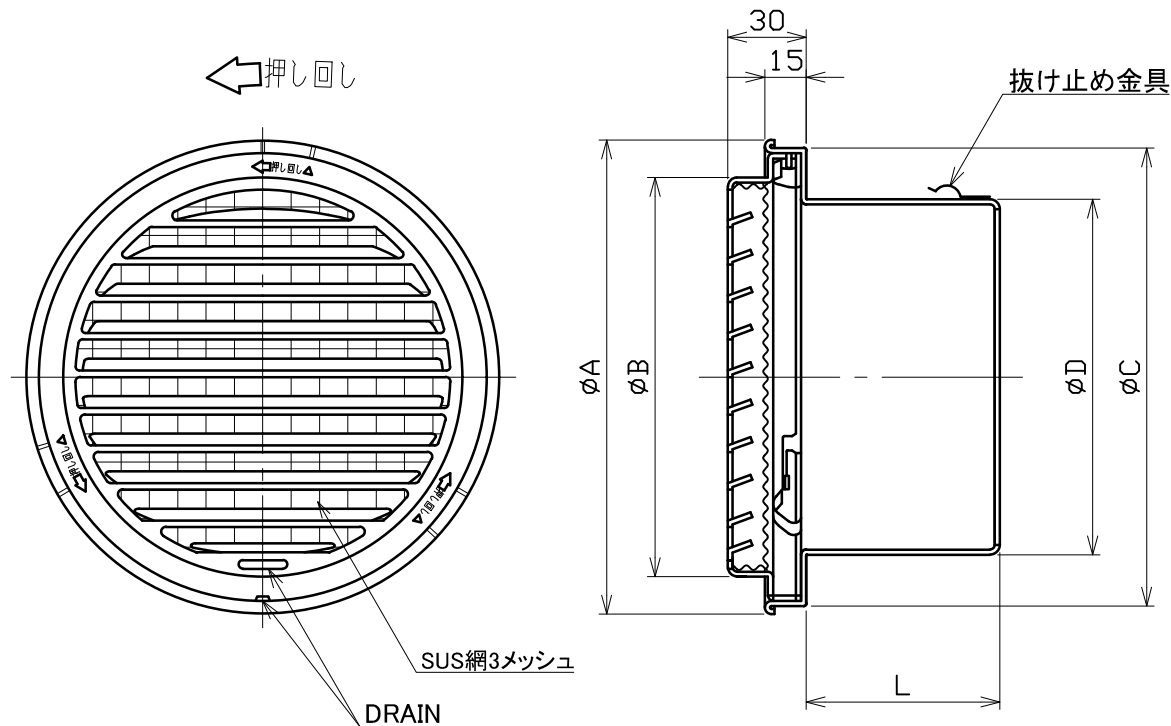


図面種別

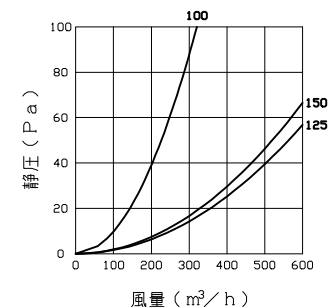
製品仕様図A-a



換気性能

型式	排気		給気	
	圧力損失係数	直管相当長	圧力損失係数	αA
SG100MB3M	1.29	6.5	1.24	71.6
SG125MB3M	0.51	3.2	0.43	190.0
SG150MB3M	1.24	9.3	1.18	165.1

圧力損失曲線図 (排気)



※仕様は場合により変更することがあります

材質	SUS304		
処理	カチオン電着塗装後リエステル樹脂焼付塗装 (標準Uシルバー)		
型式	SG-MB3M		
株式会社 ユニックス	尺度	FREE	単位mm
	年月日	2024. 4. 1	図番
			78610-BAAAB

型式	寸法	A	B	C	D	L	適用パイプ内径
SG100MB3M		143	115	138	97	56	$\phi 100$
SG125MB3M		193	165	188	122	64	$\phi 125$
SG150MB3M		193	165	188	147	80	$\phi 150$