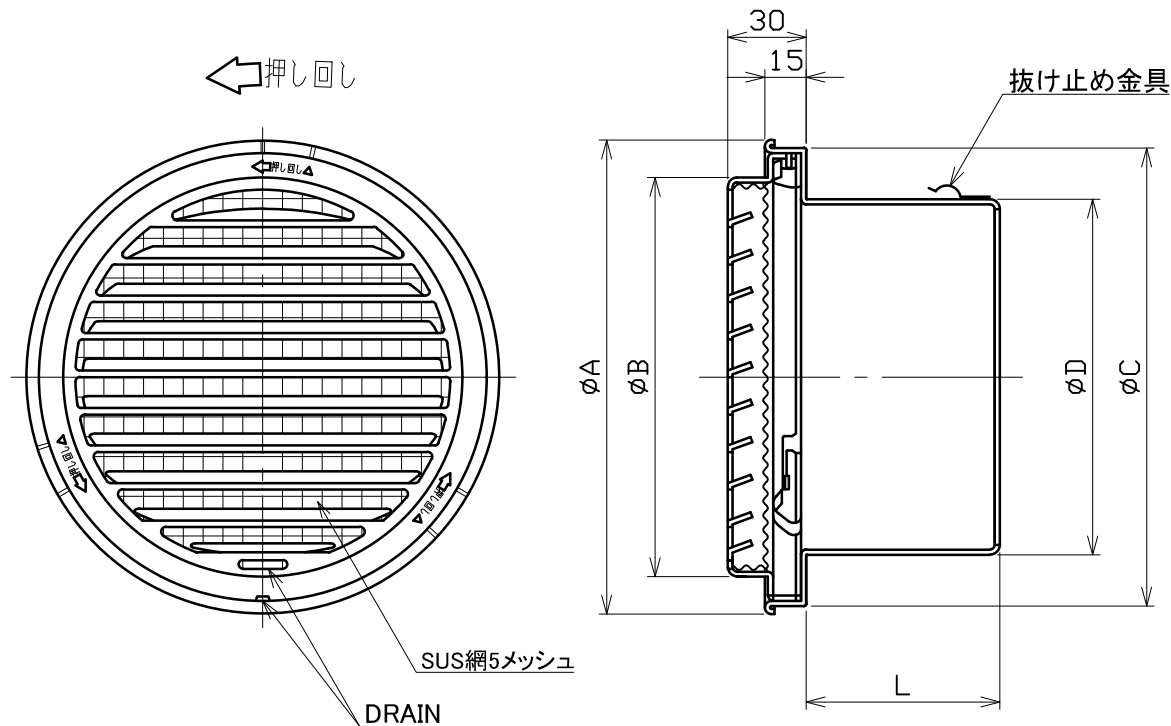


図面種別

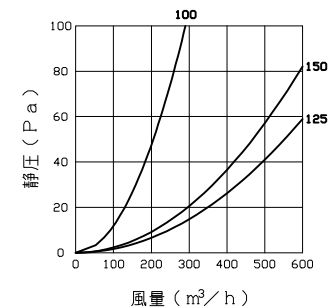
製品仕様図A-a



換気性能

型式	排気		給気	
	圧力損失係数	直管相当長	圧力損失係数	$\alpha A$
SG100MB5M	1.57	7.9	1.48	65.5
SG125MB5M	0.53	3.3	0.48	179.8
SG150MB5M	1.53	11.5	1.45	149.0

圧力損失曲線図 (排気)



※仕様は場合により変更することがあります

材質	SUS304		
処理	カチオン電着塗装後ポリエステル樹脂焼付塗装 (標準Uシルバー)		
型式	SG-MB5M		
株式会社 <b>ユニックス</b>	尺度	FREE	単位mm
	年月日	2024. 4. 1	図番
			78620-CAAAB

型式	寸法					
	A	B	C	D	L	適用パイプ内径
SG100MB5M	143	115	138	97	56	$\phi 100$
SG125MB5M	193	165	188	122	64	$\phi 125$
SG150MB5M	193	165	188	147	80	$\phi 150$