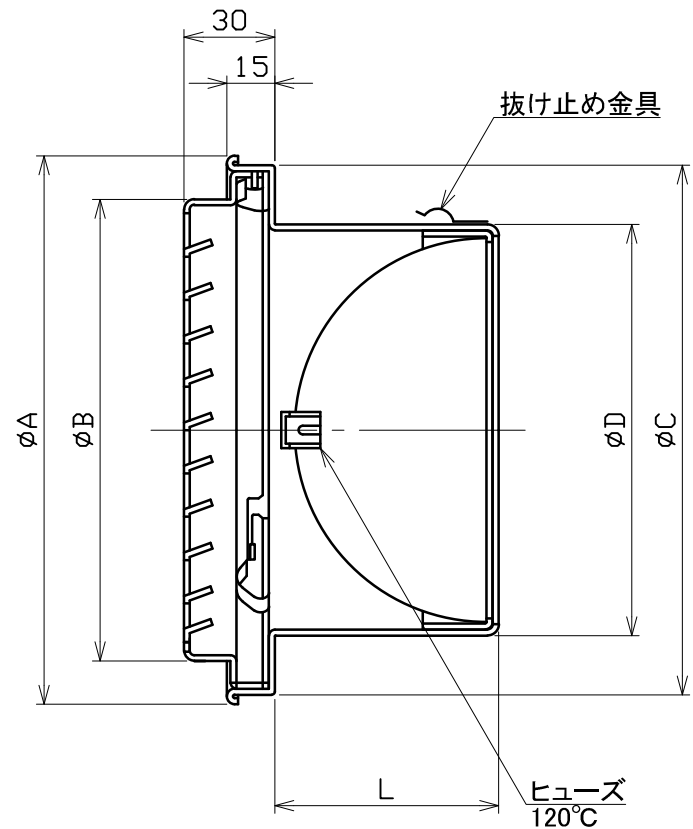
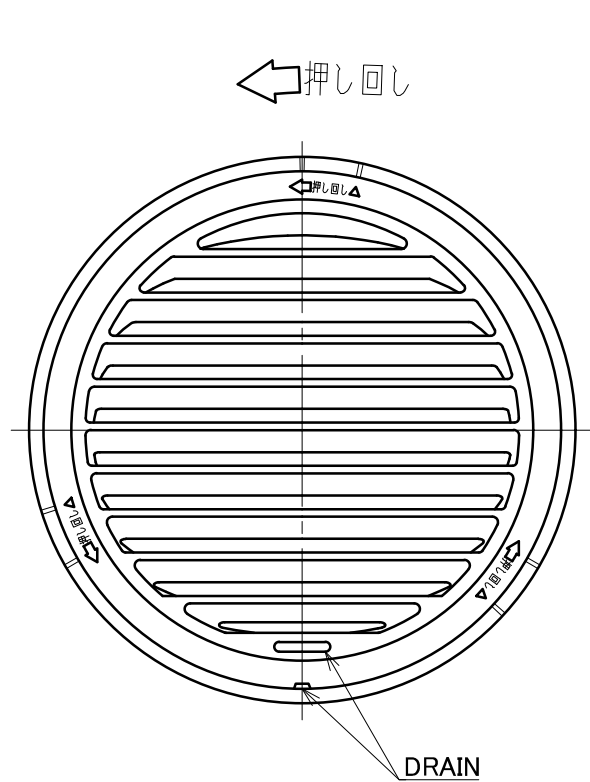


図面種別	製品仕様図A-a	SG-MBDSQ	年月日	備	考
------	----------	----------	-----	---	---



※仕様は場合により変更することがあります

材質	SUS304	
	FD部: SUS 304 t1.5	
処理	カチオン電着塗装後ポリエステル樹脂焼付塗装 (標準Uシルバー)	
型式	SG-MBDSQ	株式会社 <b>ユニックス</b>
承認	K. H. 検図	Y. F. 製図
	A. Y. 設計	K. U. 尺度
	年月日	FREE 単位mm 図
	2019. 8. 6	番
		78602-AHAAA

型式	寸法	A	B	C	D	L	適用パイプ内径
SG100MBDSQ		143	115	138	97	56	φ100
SG125MBDSQ		193	165	188	122	85	φ125
SG150MBDSQ		193	165	188	147	80	φ150