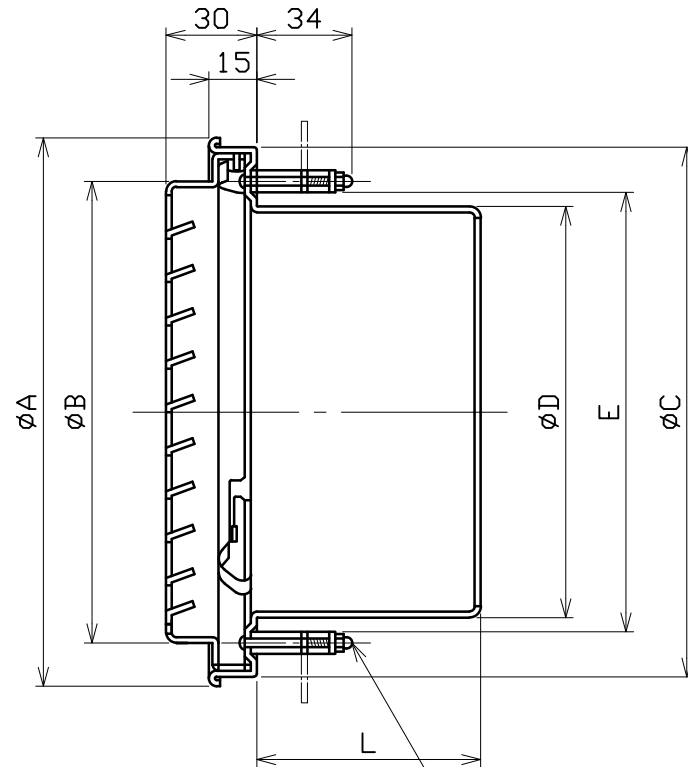
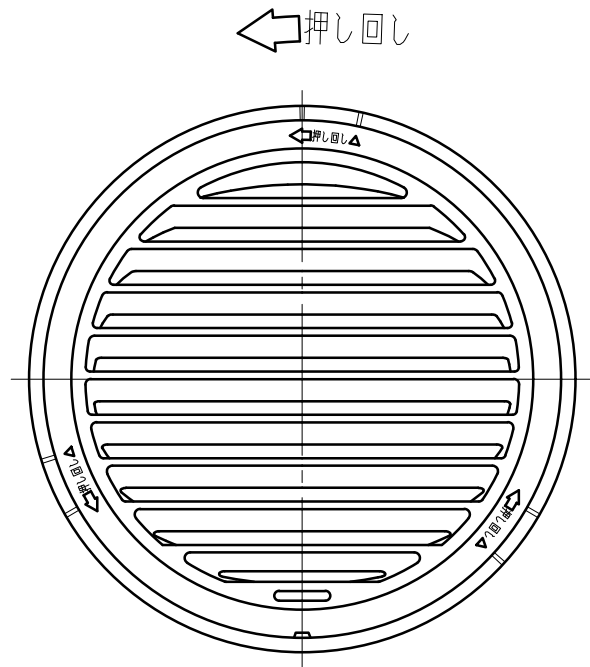


図面種別	製品仕様図A-a	SG-MBT	年月日	備	考
------	----------	--------	-----	---	---



天井取付金具  
 $\phi 100$  : 2ヶ所  
 $\phi 150$  : 3ヶ所

《天井ボード取付穴径》

製品呼び径	ボード穴径
$\phi 100$	$\phi 125$
$\phi 150$	$\phi 175$

型式	寸法						適用パイプ内径
	A	B	C	D	E	L	
SG100MBT	143	115	138	97	105	56	$\phi 100$
SG150MBT	193	165	188	147	155	80	$\phi 150$

※仕様は場合により変更することがあります

材質	SUS304						
処理	カチオン電着塗装後ポリエステル樹脂焼付塗装 (標準Uシルバー)						
型式	SG-MBT					株式会社 <b>ユニック</b>	
承認	K. H	検	Y. F	製	A. Y	設計	K. U
	年月日	2019. 8. 6	単位mm	図	番	78700-AAAAA	